

E Serisi Redüktörler

KKECE0202-1212

Kullanım Kılavuzu



İçindekiler	02
1 -Bu Kılavuz Nasıl Kullanılmalı.....	05
2 -Tip Tanımlaması	06
2.1 Detaylı Tip Tanımlaması.....	06
2.2 Etiket Tip Tanımlaması	07
3 Standart Redüktörlerin Parça Listesi.....	08
3.01- E....00 Tipleri Parça Listesi	08
3.02- E....01 Tipleri Parça Listesi	09
3.03- E....02 Tipleri Parça Listesi	10
3.04- E....03 Tipleri Parça Listesi	11
3.05- E....04 Tipleri Parça Listesi	12
3.06- E....05 Tipleri Parça Listesi	13
3.07- E....08 Tipleri Parça Listesi	14
3.08- ET...00 Tipleri Parça Listesi	15
3.09- ET...01 Tipleri Parça Listesi	16
3.10- ET...02 Tipleri Parça Listesi	17
3.11- ET...03 Tipleri Parça Listesi	18
3.12- ET...04 Tipleri Parça Listesi	19
3.13- ET...05 Tipleri Parça Listesi	20
3.14- ET...08 Tipleri Parça Listesi	21
4 Emniyet	22
4.1 Kullanım Amacı	22
4.2 Yanlış Kullanım	22
4.3 Emniyet Talimatları	23
4.3.1 Genel Emniyet Talimatları	23
4.3.1.1 Redüktöre Müdahale.....	23
4.3.1.2 Çalıştırma.....	23
4.3.1.3 Bakım	23
4.3.1.4 Yağlama	23
4.3.1.5 Çevre Koşulları	23
4.4 Sıkma Momentleri	24
4.5 Yangın Halinde.....	24
4.5.1 Uygun Söndürme Malzemeleri.....	24
4.5.2 UYGUNSUZ Söndürme Malzemeleri	24
5 Redüktör Montaj Edilmeden Önce Dikkat Edilecek Hususlar.....	25
5.1 Nakliye	25
5.2 Depolama.....	26
6 Redüktörün Montajı	26
6.1 Başlamadan Önce	26
6.2 Mil - kovan toleransını kontrol et	27
6.3 Çevre Sıcaklığını Kontrol et	27
6.4 Besleme voltajını kontrol et.....	27
6.5 Montaj pozisyonunu kontrol et	30
6.6 Havalandırma tapasını kullan.....	30
6.7 Yağ Seviyesini Kontrol et	30
6.8 Mil uçlarını ve bağlantı yüzeylerini kontrol et	30



6.9 Aşındırıcı çevre koşullarından koru.....	30
6.10 Doldurma, boşaltma ve seviye tapalarına ulaşılabilirliği kontrol et.....	31
7 Mekanik Montaj	31
7.1 Faturalı Milin Montajı.....	32
7.2 Mil Sıkma Momentleri.....	31
7.3 Tavsiye edilen geçme mil ölçüleri ve çıkarma pulu ölçüleri	34
7.4 Moment kollu redüktörün bağlanması	36
7.5 Çıkış miline bağlanan elemanların montaj	35
7.6 Kaplinlerin montajı.....	39
8 Bakım ve Gözden Geçirme.....	40
9 Yağlama	41
9.1 Yağ Tipleri	42
9.2 Yağ değiştirme	42
9.3 Montaj Pozisyonları.....	42
9.4 Yağ Miktarları	43
10 Hata Tespit Rehberi	44
11 İmha Etme	47
11.1 Yağın İmha Edilmesi.....	47
11.2 Keçelerin İmha Edilmesi.....	47
11.3 Metallerin İmha Edilmesi	47
12 Ekler	48
12.2 Garanti Şartları.....	49
12.3 Garanti Belgesi	49
12.4 Servis Noktaları.....	51



1 -Bu Kılavuz Nasıl Kullanılmalı

Kolay anlaşılabilirlik ve rahat kullanım için aşağıdaki emniyet ve uyarı işaretlerine dikkat ediniz..



Elektriksel Risk; Şiddetli veya ölümcül yaralanmalara sebep olabilir.



Mekanik Risk; Şiddetli veya ölümcül yaralanmalara sebep olabilir.



Risk Oluşturabilir; Ufak veya ölümcül yaralanmalara neden olabilir.



Hasar Riski; Çevreye veya redüktöre zarar verebilir.



Önemli bilgi



Avrupa Birliği Makine Direktifi:

Avrupa Birliği Makine Direktifi 2006/42/EC terimlerine göre, redüktörler kendi başlarına iş yapabilen makineler değildirler, ancak makinalarda kullanılan bir aksamdırlar. Bu direktifin geçerli olduğu bölgelerde, redüktörün montaj edildiği makinada, direktifin şartları yerine getirilmediği sürece redüktörün çalıştırılması yasaktır.

Kullanım kılavuzu aşağıda belirtilen amaçların gerçekleşmesi için önemli bilgiler içermektedir;

- Sorunsuz çalışma
- Garanti şartlarının yerine gelmesi

Kullanım kılavuzu, redüktörün çalıştığı alana yakın bir bölgede tutulmalı ve gerektiğinde ulaşılabilir olmalıdır.

Bu kullanım kılavuzu E Serisi redüktörler için yazılmıştır ve sadece E Serileri için geçerlidir, eğer farklı bir tip redüktör kullanıyor iseniz, ilgili tipin kullanım kılavuzunu YILMAZ REDÜKTÖR'den isteyiniz.

Bu kullanım kılavuzu sadece YILMAZ REDÜKTÖR'ün standart ürünleri için geçerlidir. Özel uygulamalar veya müşteri isteği doğrultusunda modifiye edilmiş ürünlerde, bu kılavuzun geçerliliğini YILMAZ REDÜKTÖR'e sorunuz.

Bu kullanım kılavuzu 94/9/EC kapsamındaki redüktörler için değildir. Bu kapsamdaki redüktörlerin kullanım kılavuzunu ayrı olarak YILMAZ REDÜKTÖR'den isteyiniz.



2 -Tip Tanımlaması

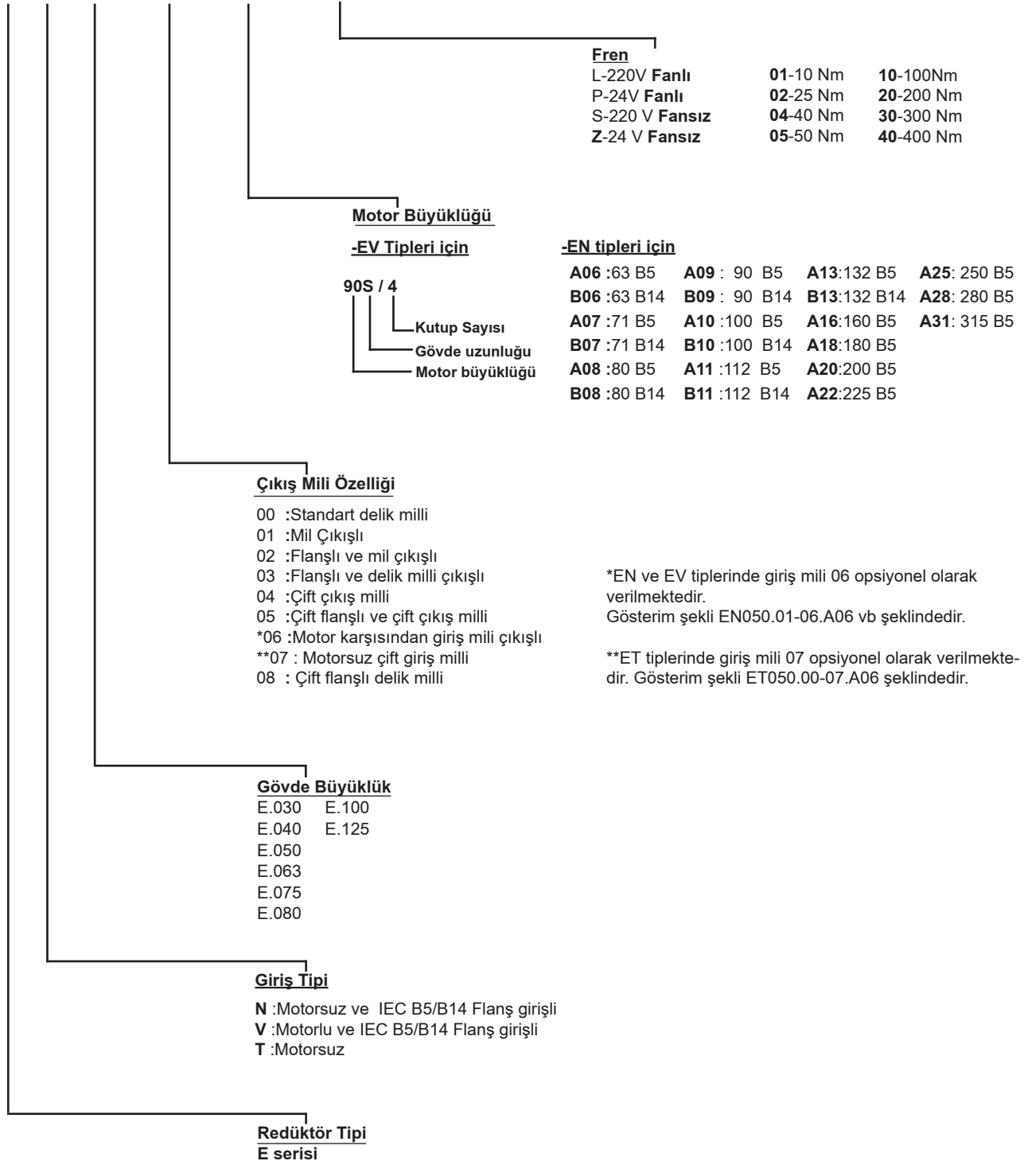
2.1-Detaylı tip Tanımlaması



Detaylı tip tanımlaması aşağıdaki gibidir, Etiket tanımlaması için sonraki sayfaya bakınız.)

Tip Tanımlaması

E V 063 . 01 - 90S/4 - L05





2.2- Etiket Tip Tanımlaması



Etiket tip tanımlaması, detaylı tip tanımlamasının bir özetidir.

E Serisi için örnek etiket,

YILMAZ REDÜKTÖR		CE
www.yr.com.tr MADE IN TURKEY		
Type: EV080.00-90S/4		
Serial N.: 10053604		
Power: 1.1 kW	Ratio: 60,8	
Speed: 23 rpm.	M. Pos.: M1	
Oil: ISO VG320 (Senthetic Oil)	Oil Qty : 6.4 lt.	

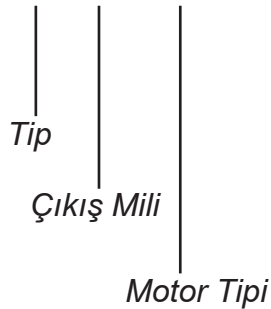
Kısaltmalar:

Serial N. : Seri Numarası

M.Pos. : Montaj Pozisyonu

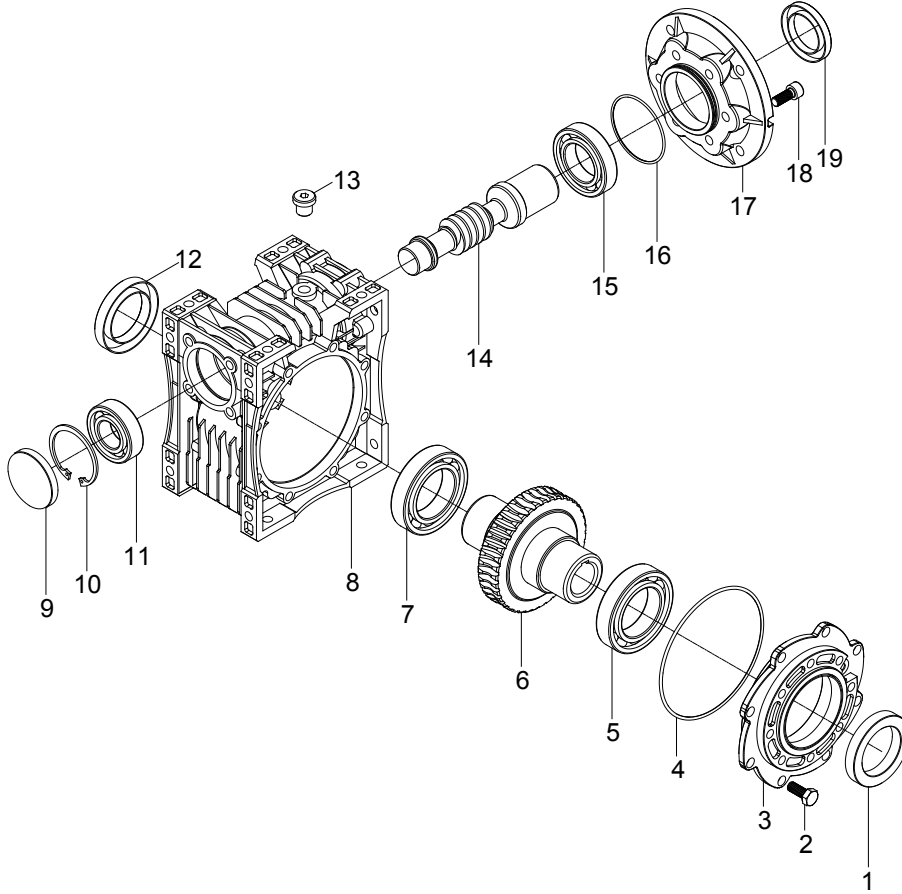
Tip Tanımlaması;

EV080.00-90S/4





3- Standart Redüktör Parça Listesi
3.1- E....00 Tipleri Parça Listesi



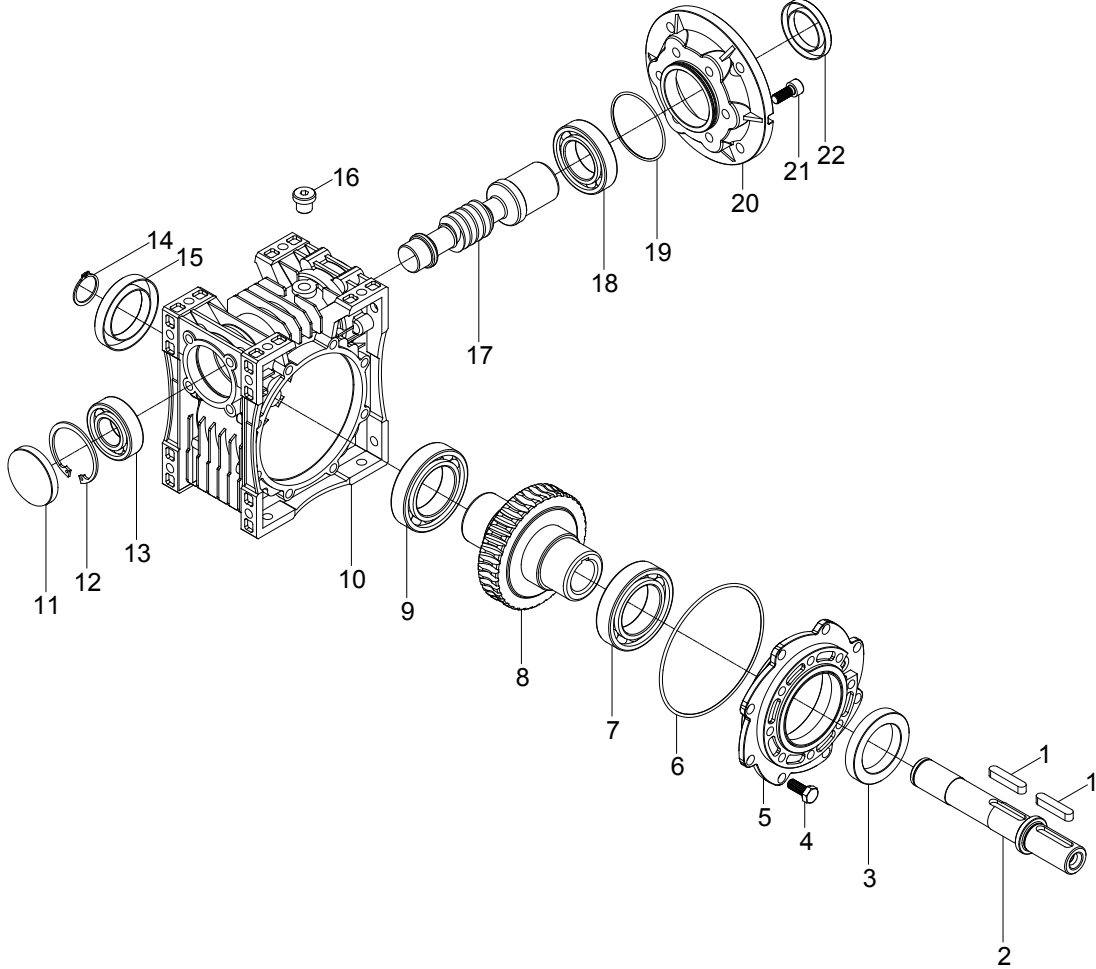
Standart E....00 tipi parça diyagramı.

Özel uygulamalarda parçalar farklılık gösterebilir.

1- Yağ Keçesi	7- Rulman	13- Tapa	19- Yağ Keçesi
2- Civata	8- Gövde	14- Sonsuz Vida	
3- Yan Kapak	9- Kör Kapak	15- Rulman	
4- O-ring	10- Sekman	16- O-Ring	
5- Rulman	11- Rulman	17- Motor Flanşı	
6- Sonsuz Çark	12- Yağ Keçesi	18- Civata	



3.2- E....01... Tipleri Parça Listesi



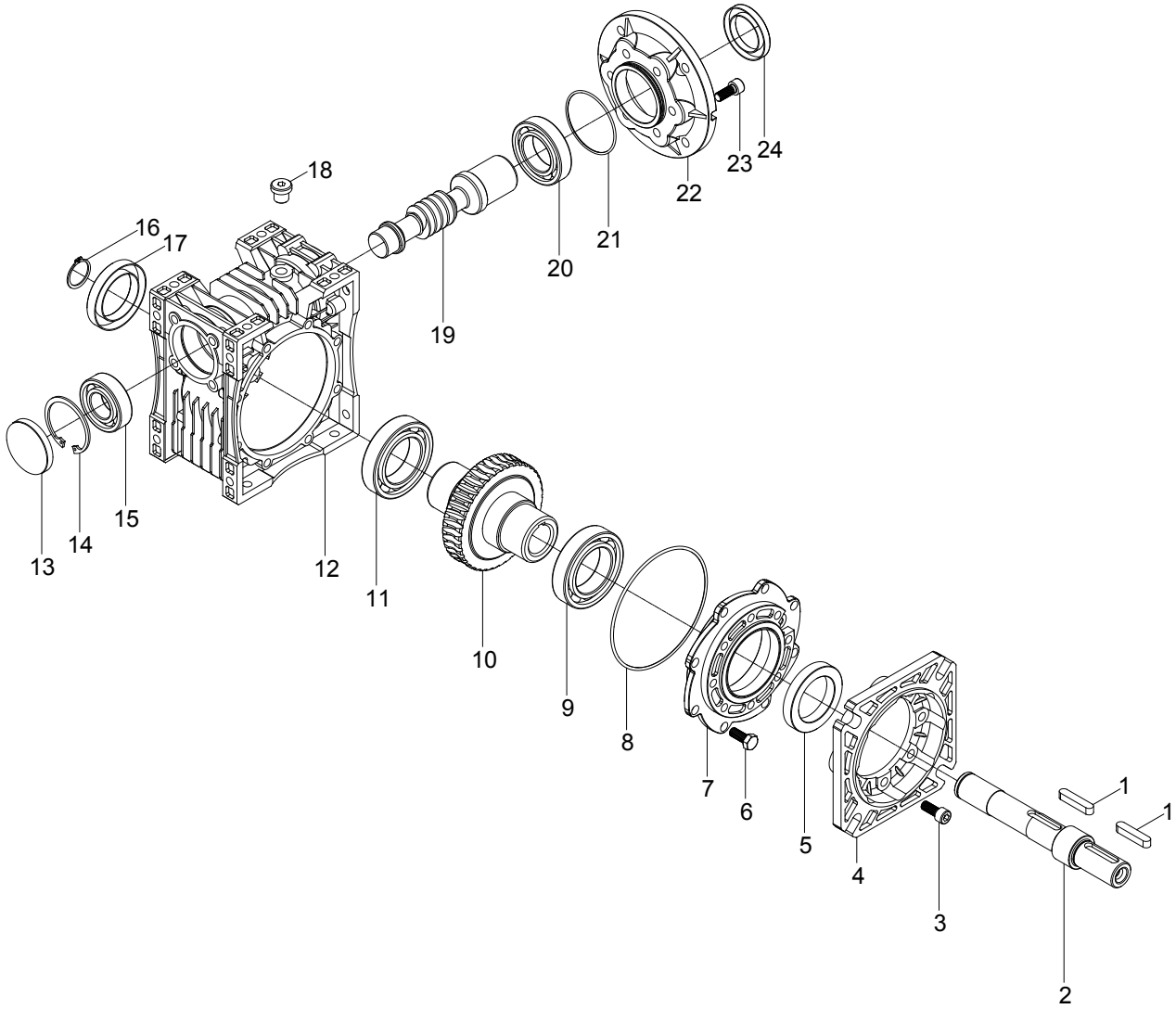
Standart E....01 tipi parça diyagramı.

Özel uygulamalarda parçalar farklılık gösterebilir.

1- Kama	7- Rulman	13- Rulman	19- O-ring
2- Dolu Çıkış Mili	8- Sonsuz Çark	14- Sekman	20- Motor Flanşı
3- Yağ Keçesi	9- Rulman	15- Yağ Keçesi	21- Civata
4- Civata	10- Gövde	16- Tapa	22- Yağ Keçesi
5- Yan Kapak	11- Kör Kapak	17- Sonsuz Vida	
6- O-ring	12- Sekman	18- Rulman	



3.3- E...02 Tipleri Parça Listesi



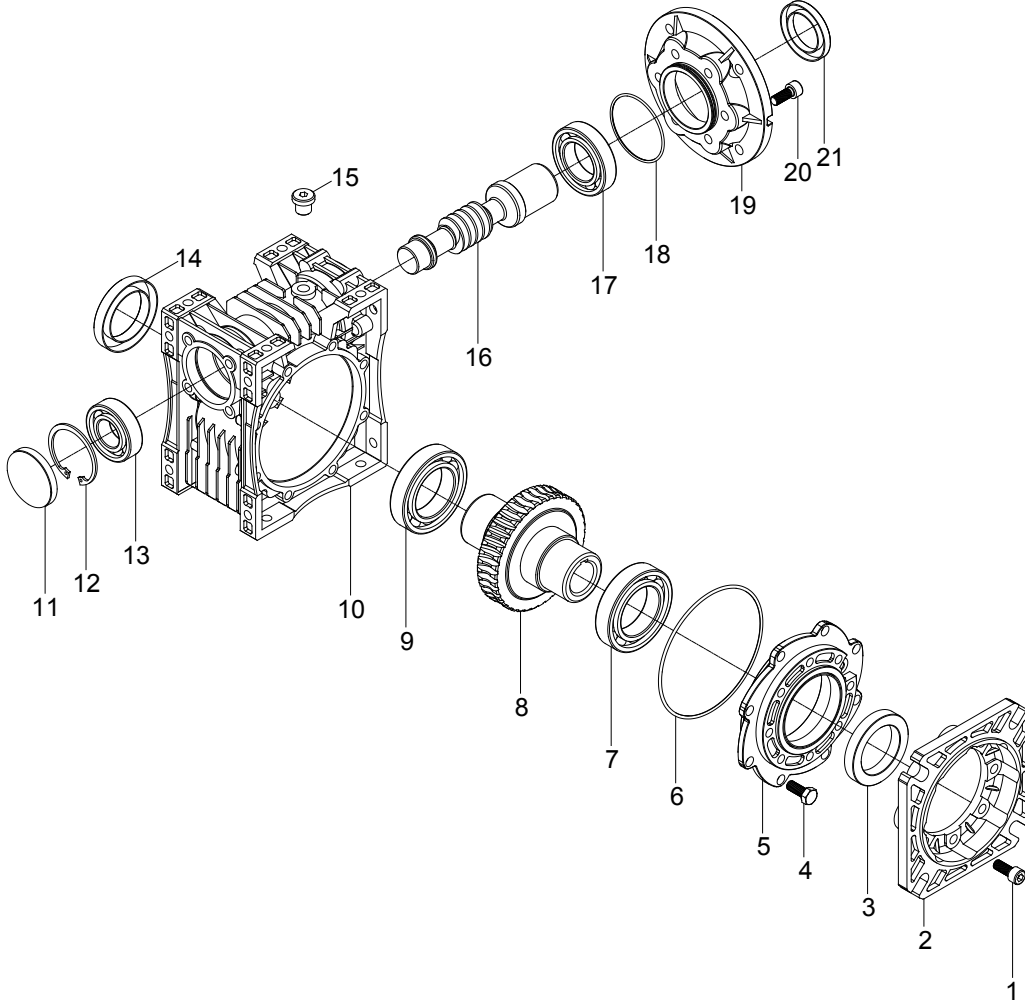
Standart E...02 tipi parça diyagramı.

Özel uygulamalarda parçalar farklılık gösterebilir.

1- Kama	7- Yan Kapak	13- Kör Kapak	19- Sonsuz Vida
2- Dolu Çıkış Mili	8- O-Ring	14- Sekman	20- Rulman
3- Civata	9- Rulman	15- Rulman	21- O-Ring
4- Flanş	10- Sonsuz Çark	16- Sekman	22- Motor Flanş
5- Yağ Keçesi	11- Rulman	17- Yağ Keçesi	23- Civata
6- Civata	12- Gövde	18- Tapa	24- Yağ Keçesi



3.4- E...03... Tipleri Parça Listesi



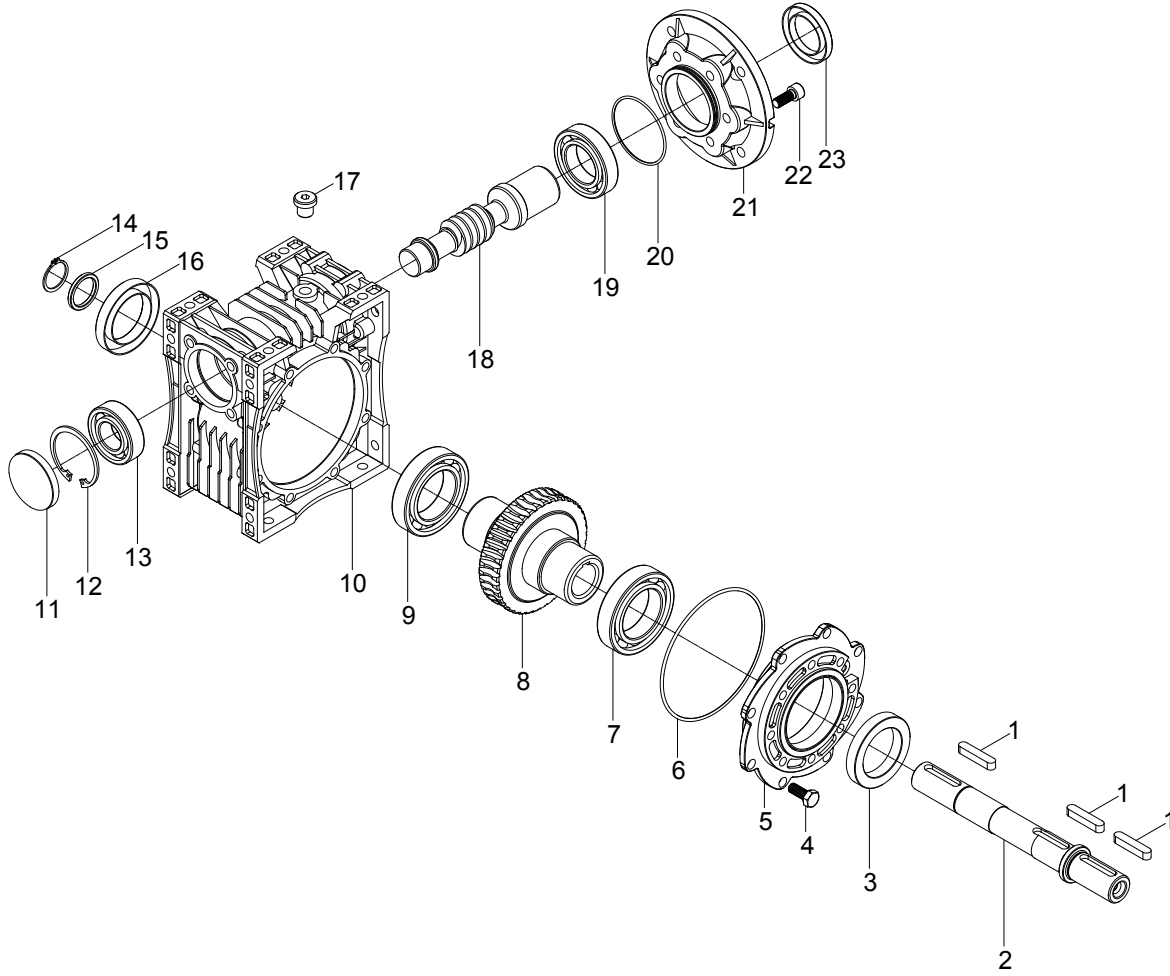
Standart E...03 tipi parça diyagramı.

Özel uygulamalarda parçalar farklılık gösterebilir.

1- Civata	7- Rulman	13- Rulman	19- Motor Flanş
2- Flanş	8- Sonsuz Çark	14- Yağ Keçesi	20- Civata
3- Yağ Keçesi	9- Rulman	15- Tapa	21- Yağ Keçesi
4- Civata	10- Gövde	16- Sonsuz Vida	
5- Yan Kapak	11- Kör Kapak	17- Rulman	
6- O-Ring	12- Sekman	18- O-Ring	



3.5- E...04 Tipleri Parça Listesi



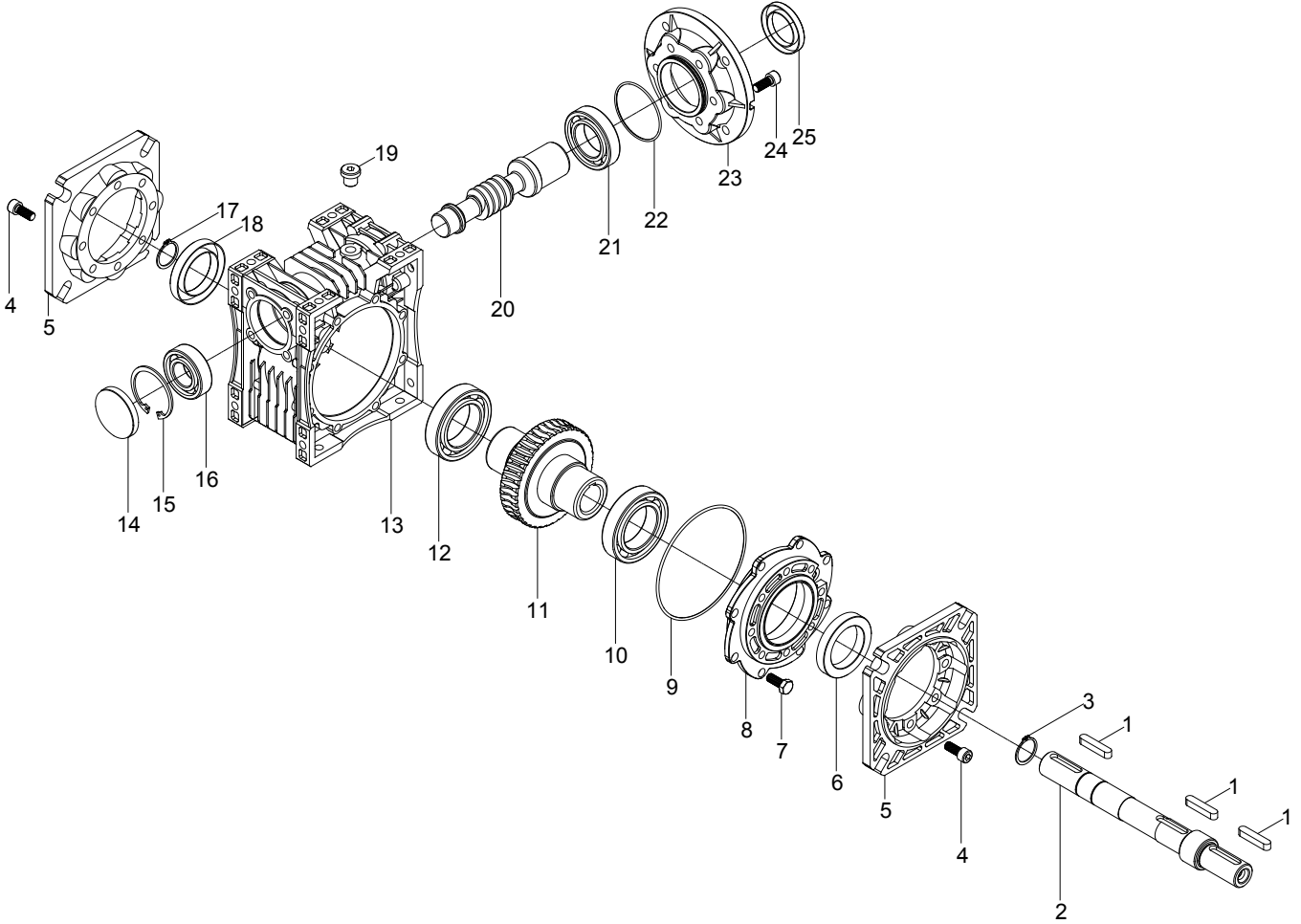
Standart E...04 tipi parça diyagramı.

Özel uygulamalarda parçalar farklılık gösterebilir.

1- Kama	7- Rulman	13- Rulman	19- Rulman
2- Dolu Çıkış Mili	8- Sonsuz Çark	14- Sekman	20- O-Ring
3- Yağ Keçesi	9- Rulman	15- Pul	21- Motor Flanşı
4- Civata	10- Gövde	16- Yağ Keçesi	22- Civata
5- Yan Kapak	11- Kör Kapak	17- Tapa	23- Yağ Keçesi
6- O-Ring	12- Sekman	18- Sonsuz vida	



3.6- E....05... Tipleri Parça Listesi



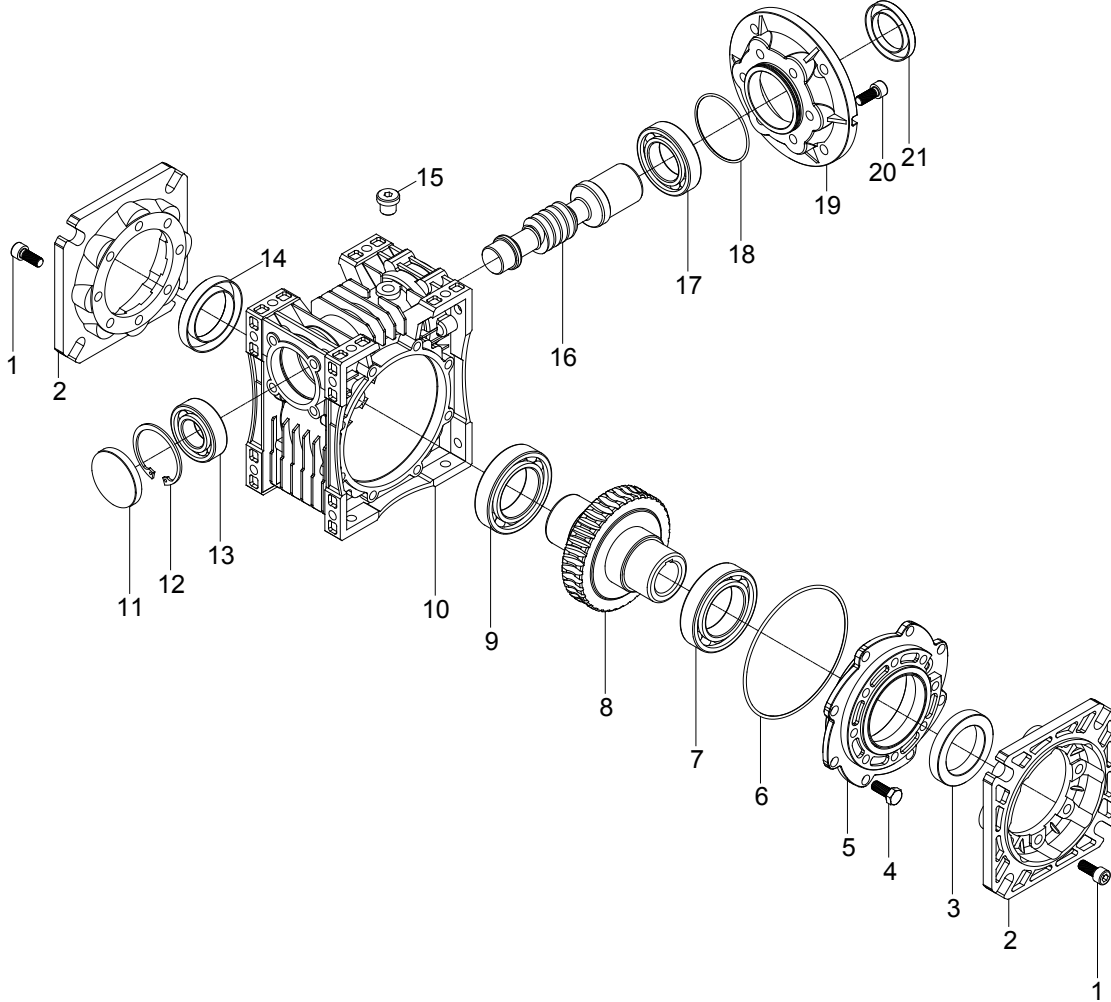
Standart E...05 tipi parça diyagramı.

Özel uygulamalarda parçalar farklılık gösterebilir.

1- Kama	7- Civata	13- Gövde	19- Tapa	25- Yağ Keçesi
2- Dolu Çıkış Mili	8- Yan Kapak	14- Kör Kapak	20- Sonsuz Vida	
3- Sekman	9- O-Ring	15- Sekman	21- Rulman	
4- Civata	10- Rulman	16- Rulman	22- O-Ring	
5- Çıkış Flanşı	11- Sonsuz Çark	17- Sekman	23- Motor Flanşı	
6- O-Ring	12- Rulman	18- Yağ Keçesi	24- Civata	



3.7- E...08 Tipleri Parça Listesi



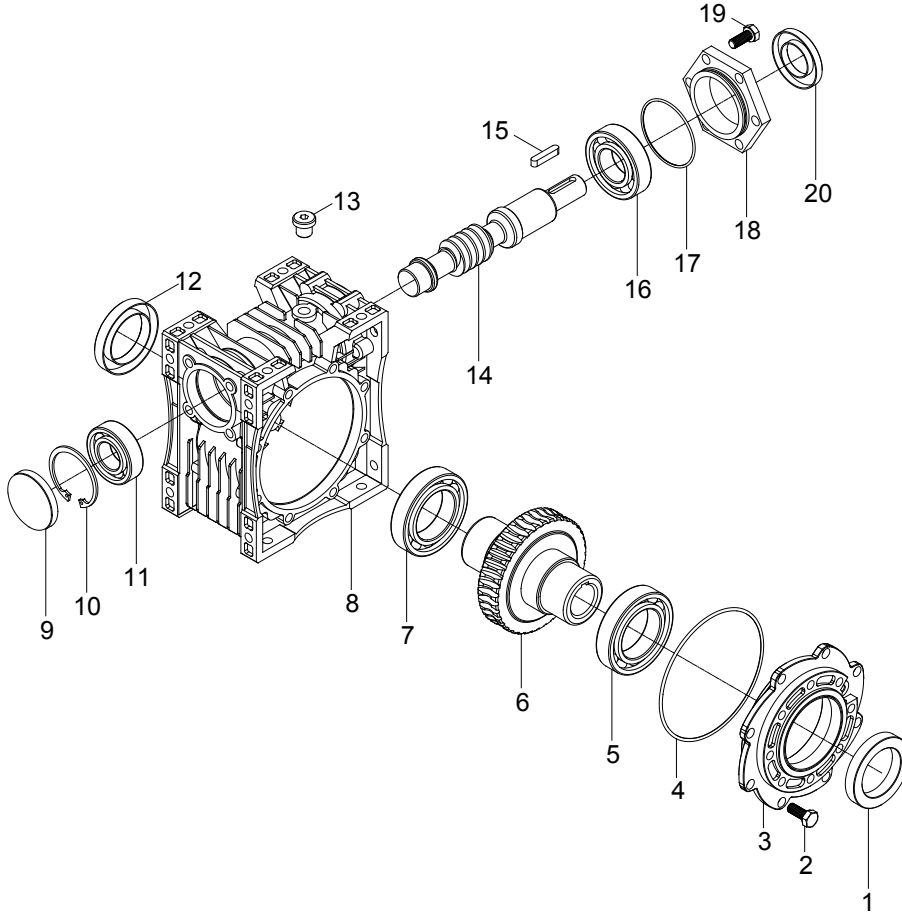
Standart E... 08 tipi parça diyagramı.

Özel uygulamalarda parçalar farklılık gösterebilir.

1- Civata	7- Rulman	13- Rulman	19- Motor Flanşı
2- Çıkış Flanşı	8- Sonsuz Çark	14- Yağ Keçesi	20- Civata
3- Yağ Keçesi	9- Rulman	15- Tapa	21- Yağ Keçesi
4- Civata	10- Gövde	16- Sonsuz Vida	
5- Yan Kapak	11- Kör Kapak	17- Rulman	
6- O-Ring	12- Sekman	18- O-Ring	



3.8- ET...00 Tipleri Parça Listesi



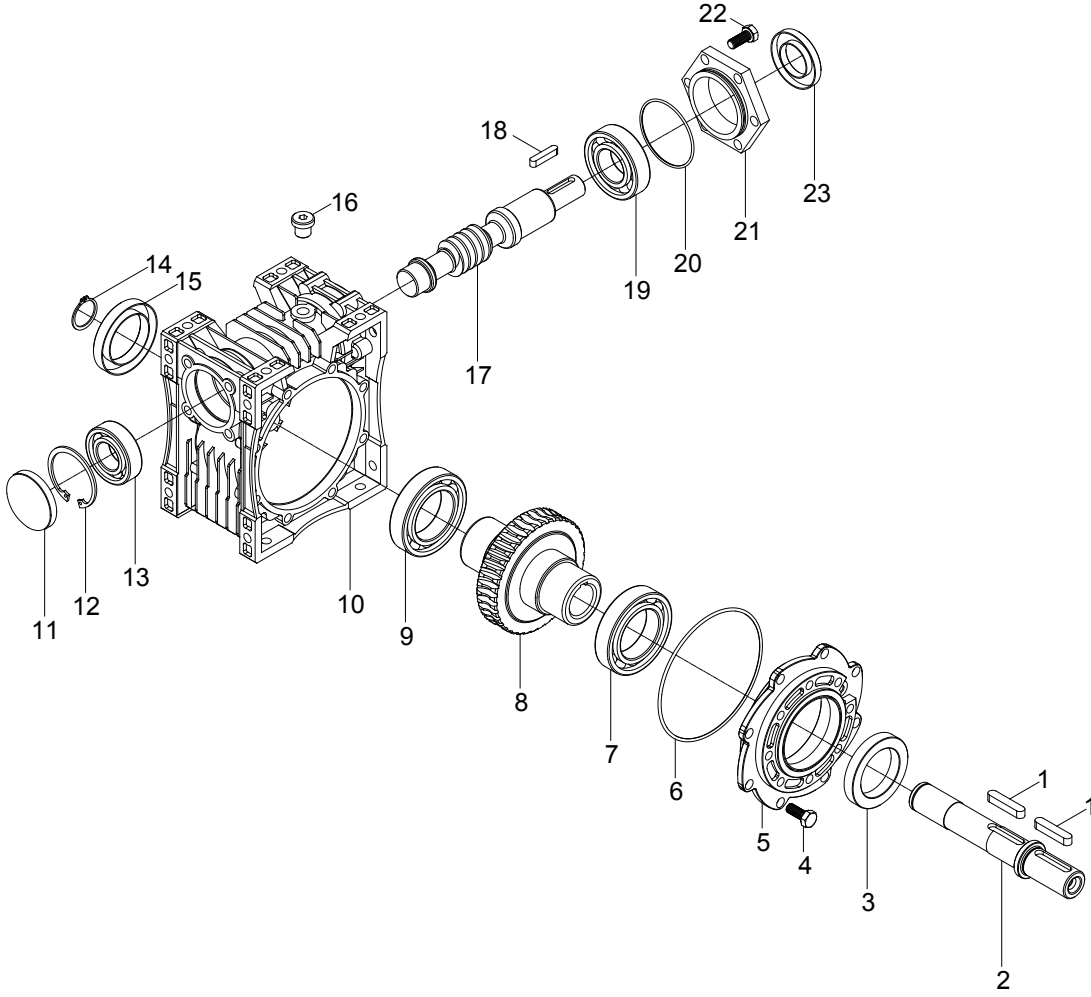
Standart ET... 00 tipi parça diyagramı.

Özel uygulamalarda parçalar farklılık gösterebilir.

1- Yağ Keçesi	5- Rulman	11- Rulman	17- O-Ring
2- Civata	6- Sonsuz Çark	12- Yağ Keçesi	18- Flanş
3- Yan Kapak	7- Rulman	13- Tapa	19- Civata
4- O-ring	8- Gövde	14- Sonsuz Vida	20- Yağ Keçesi
5- Rulman	9- Kör Kapak	15- Kama	
6- Sonsuz Çark	10- Sekman	16- Rulman	



3.9- ET...01... Tipleri Parça Listesi



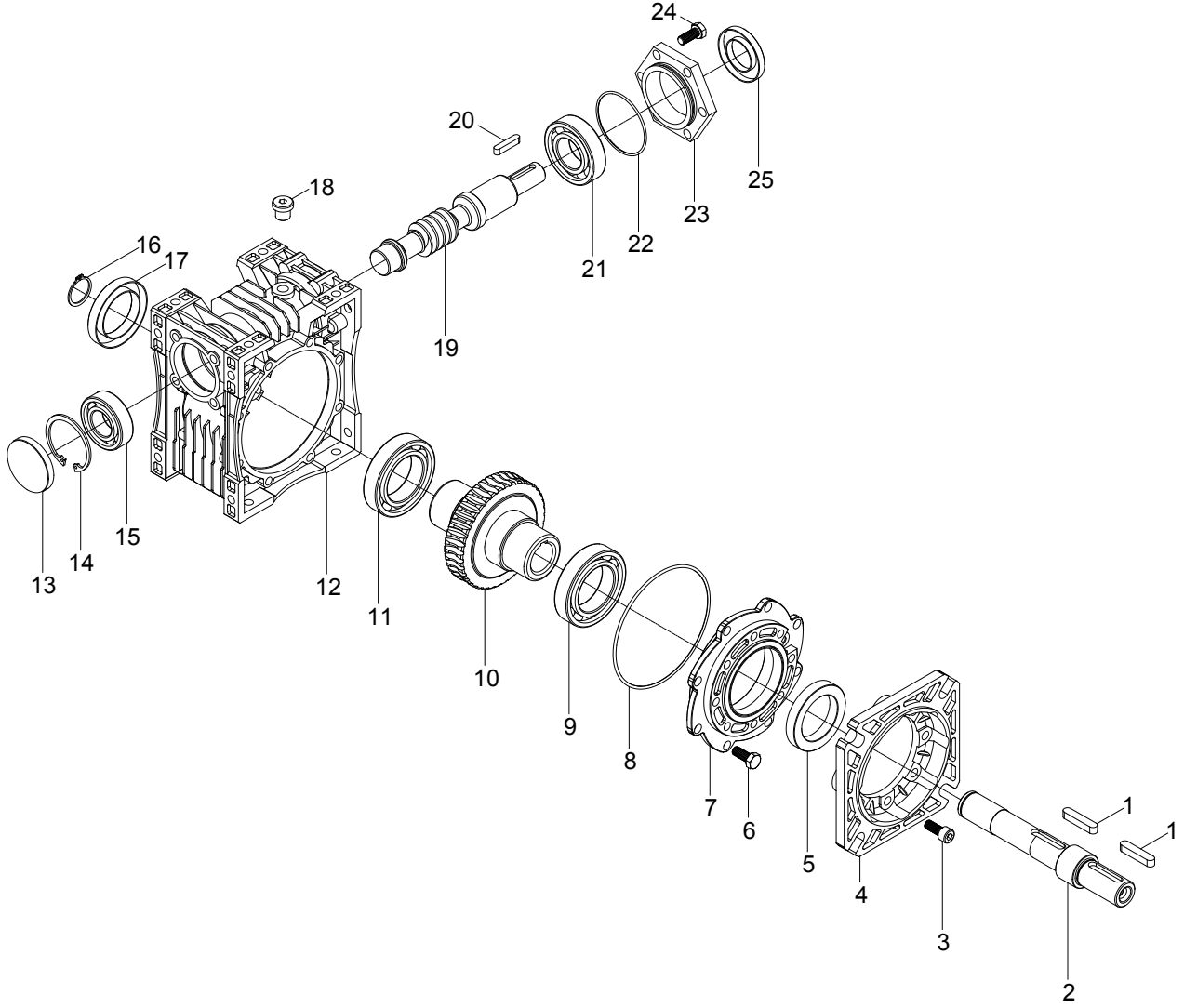
Standart ET...01 tipi parça diyagramı.

Özel uygulamalarda parçalar farklılık gösterebilir.

1- Kama	7- Rulman	13- Rulman	19- Rulman
2- Dolu Çıkış Mili	8- Sonsuz Çark	14- Sekman	20- O-Ring
3- Yağ Keçesi	9- Rulman	15- Yağ Keçesi	21- Giriş Flanşı
4- Civata	10- Gövde	16- Tapa	22- Civata
5- Yan Kapak	11- Kör Kapak	17- Sonsuz Vida	23- Yağ Keçesi
6- O-ring	12- Sekman	18- Kama	



3.10- ET...02 Tipleri Parça Listesi



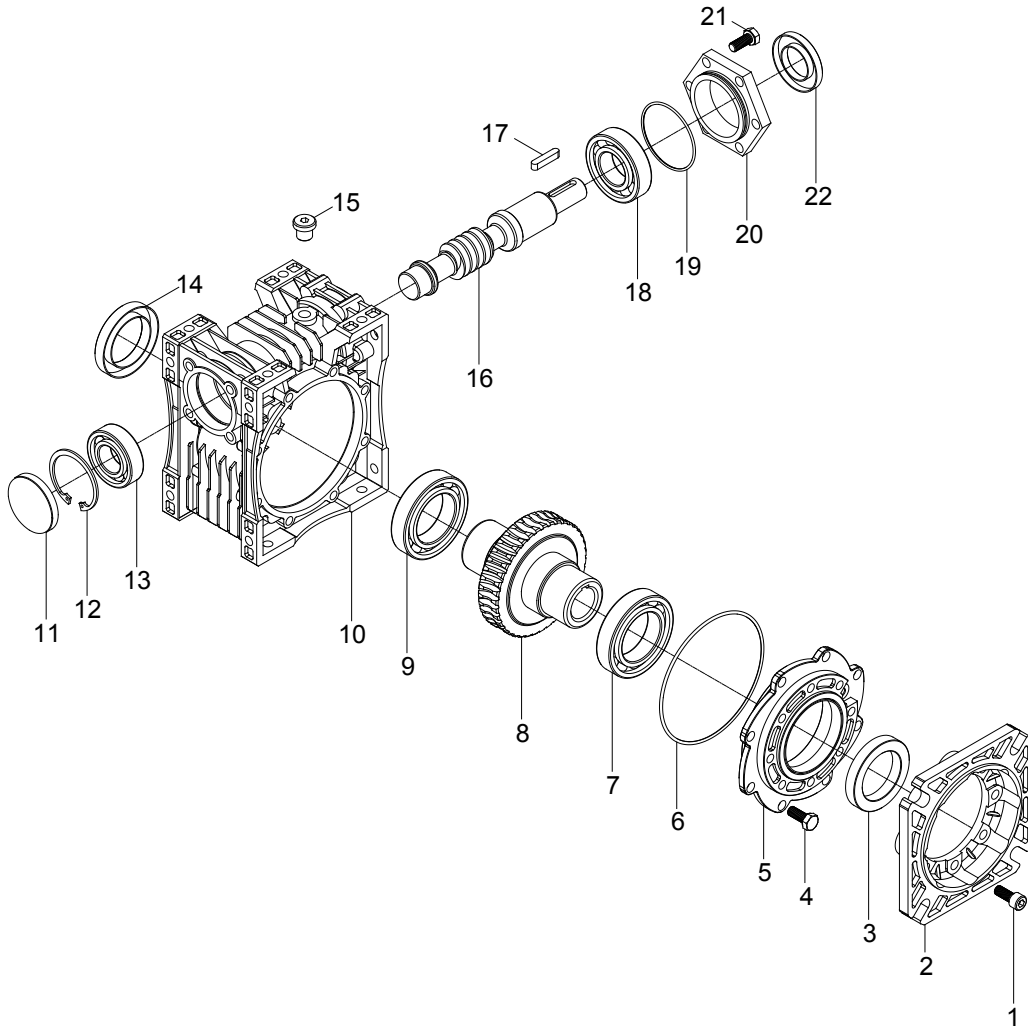
Standart ET...02 tipi parça diyagramı.

Özel uygulamalarda parçalar farklılık gösterebilir.

1- Kama	7- Yan Kapak	13- Kör Kapak	19- Sonsuz Vida	25- Yağ Keçesi
2- Dolu Çıkış Mili	8- O-Ring	14- Sekman	20- Kama	
3- Civata	9- Rulman	15- Rulman	21- Rulman	
4- Flanş	10- Sonsuz Çark	16- Sekman	22- O-Ring	
5- Yağ Keçesi	11- Rulman	17- Yağ Keçesi	23- Giriş Flanşı	
6- Civata	12- Gövde	18- Tapa	24- Civata	



3.11- ET....03... Tipleri Parça Listesi



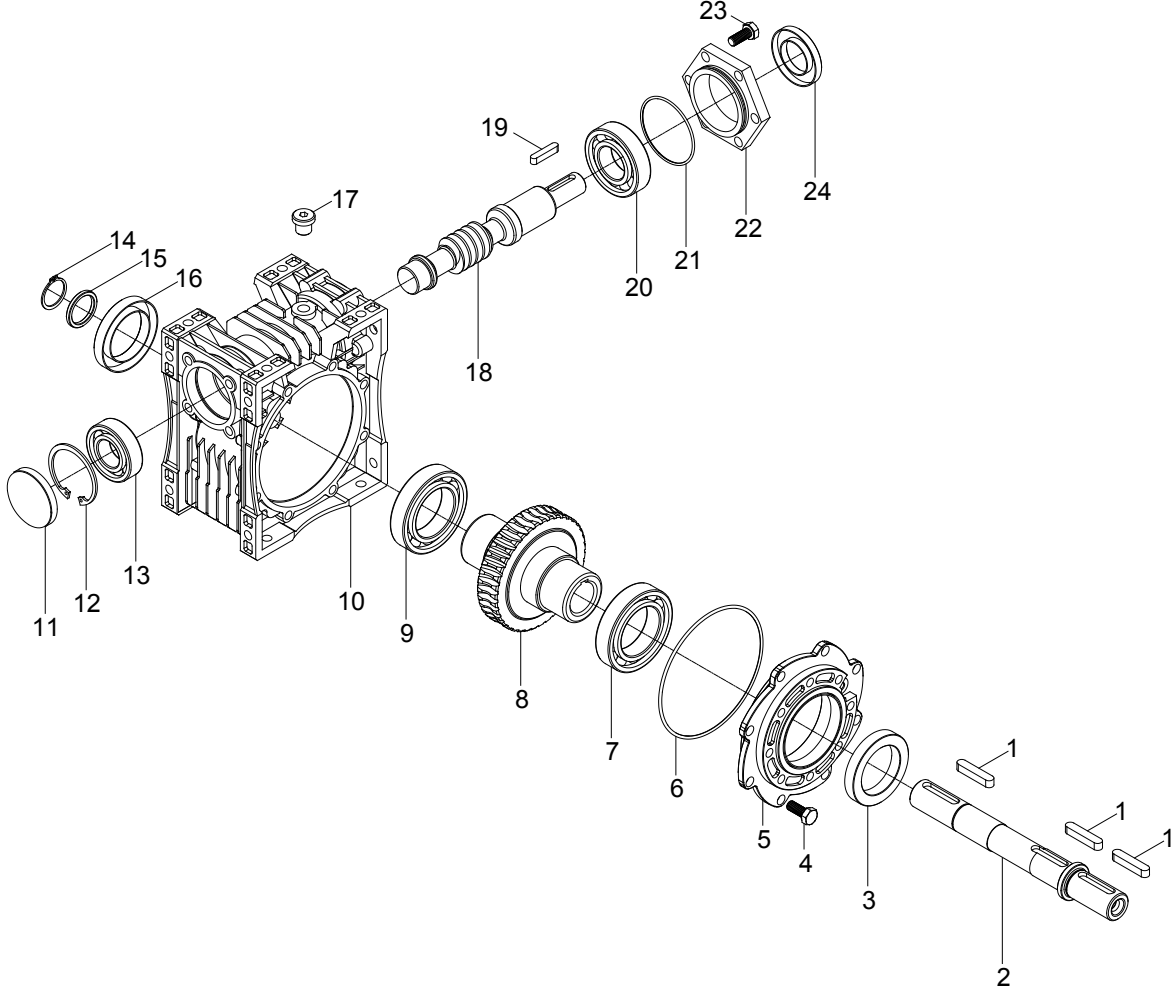
Standart ET...03 tipi parça diyagramı.

Özel uygulamalarda parçalar farklılık gösterebilir.

1- Civata	7- Rulman	13- Rulman	19- O-Ring
2- Flanş	8- Sonsuz Çark	14- Yağ Keçesi	20- Motor Flanş
3- Yağ Keçesi	9- Rulman	15- Tapa	21- Civata
4- Civata	10- Gövde	16- Sonsuz Vida	22- Yağ Keçesi
5- Yan Kapak	11- Kör Kapak	17- Kama	
6- O-Ring	12- Sekman	18- Rulman	



3.12- ET...04 Tipleri Parça Listesi



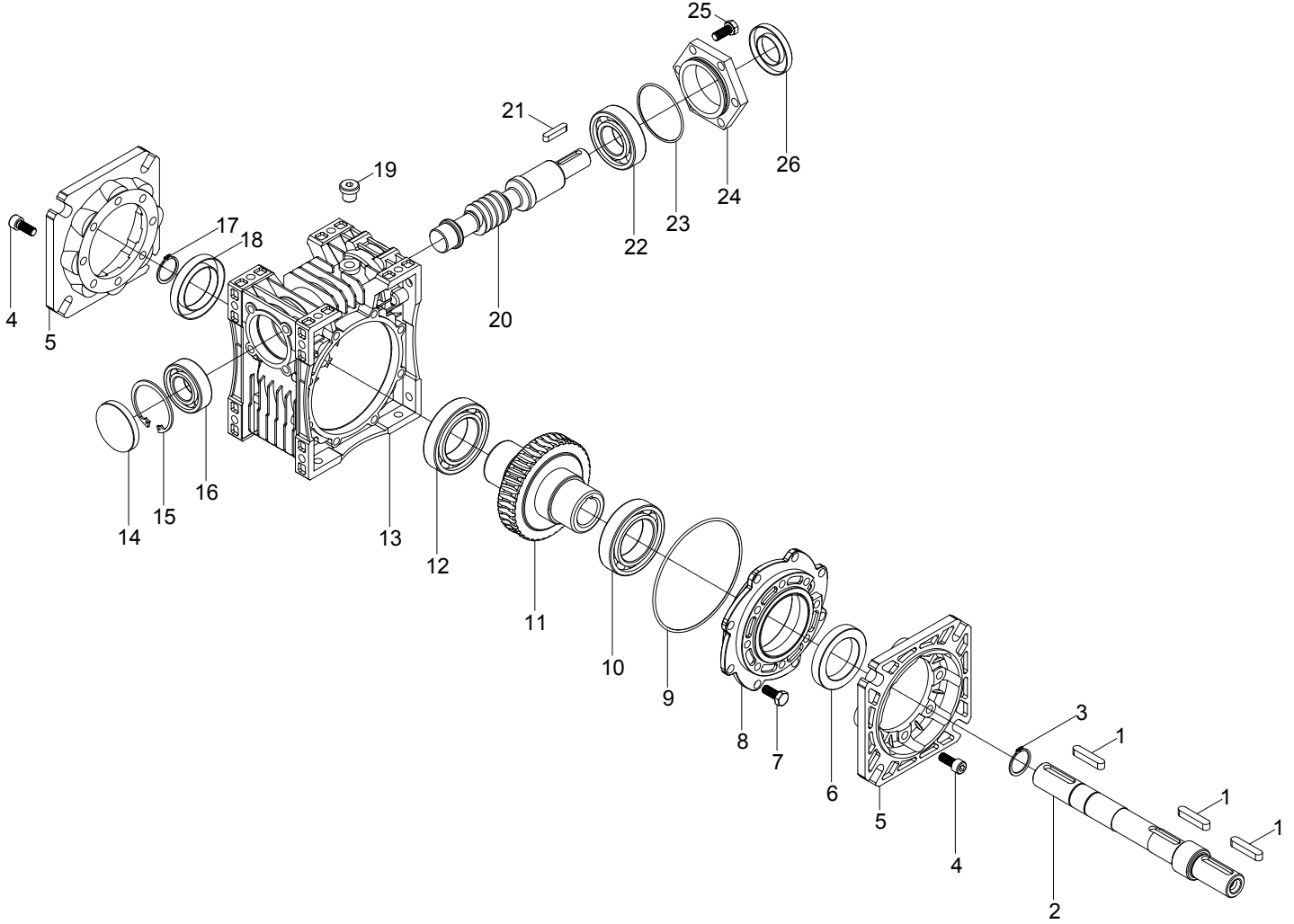
Standart ET...04 tipi parça diyagramı.

Özel uygulamalarda parçalar farklılık gösterebilir.

1- Kama	7- Rulman	13- Rulman	19- Kama
2- Dolu Çıkış Mili	8- Sonsuz Çark	14- Sekman	20- Rulman
3- Yağ Keçesi	9- Rulman	15- Pul	21- O-Ring
4- Civata	10- Gövde	16- Yağ Keçesi	22- Motor Flanşı
5- Yan Kapak	11- Kör Kapak	17- Tapa	23- Civata
6- O-Ring	12- Sekman	18- Sonsuz Vida	24- Yağ Keçesi



3.13- ET...05 Tipleri Parça Listesi



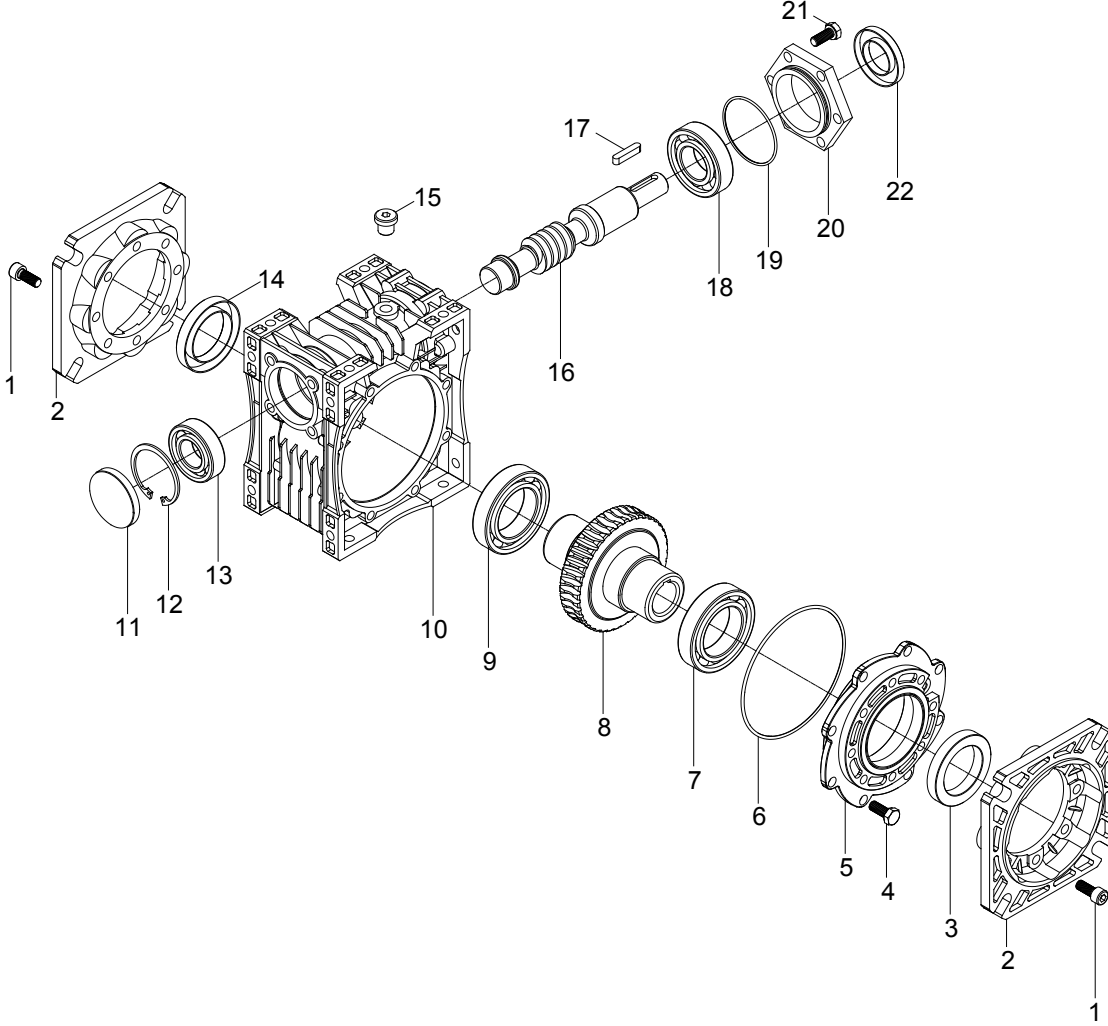
Standart ET...05 tipi parça diyagramı.

Özel uygulamalarda parçalar farklılık gösterebilir.

1- Kama	7- Civata	13- Gövde	19- Tapa	25- Civata
2- Dolu Çıkış Mili	8- Yan Kapak	14- Kör Kapak	20- Sonsuz Vida	26- Yağ Keçesi
3- Sekman	9- O-Ring	15- Sekman	21- Kama	
4- Civata	10- Rulman	16- Rulman	22- Rulman	
5- Çıkış Flanşı	11- Sonsuz Çark	17- Sekman	23- O-Ring	
6- Yağ Keçesi	12- Rulman	18- Yağ Keçesi	24- Motor Flanşı	



3.14- ET...08 Tipleri Parça Listesi



Standart ET... 08 tipi parça diyagramı.

Özel uygulamalarda parçalar farklılık gösterebilir.

1- Civata	7- Rulman	13- Rulman	19- O-Ring
2- Çıkış Flanşı	8- Sonsuz Çark	14- Yağ Keçesi	20- Motor Flanşı
3- Yağ Keçesi	9- Rulman	15- Tapa	21- Civata
4- Civata	10- Gövde	16- Sonsuz Vida	22- Yağ Keçesi
5- Yan Kapak	11- Kör Kapak	17- Kama	
6- O-Ring	12- Sekman	18- Rulman	



4- Emniyet Kuralları

4.1- Kullanım Amacı

Redüktörler endüstriyel makinalarda kullanılmak amacı ile dizayn edilmiştir. Maksimum müsaade edilen moment ve hız değerleri için ürün kataloğumuza veya web sayfamıza bakınız. En önemli maksimum müsaade edilen değerler, ürünün etiketi üzerinde belirtilmiştir. Ancak diğer detaylı değerler ürün kataloğumuzda bulunabilir. Ürünün, kataloğunda veya etiketinde belirtilen maksimum değerlerin dışında kullanılması, ürünün garantisini ve CE üretici beyanını geçersiz kılar ve YILMAZ REDÜKTÖR'ün ürün üzerindeki sorumlulukları kalkar.

Redüktörlerin endüstriyel makinalarda kullanılması amaçlanmıştır ve sadece ürün kataloğunda, ürün etiketinde ve bu kılavuzda verilen şartlara uygun kullanılabilir. Ürünler 2006/42/EC makine direktiflerine uygundur. Ürün bu kılavuzda belirtilen şekilde devreye alınmalı, çalıştırılmalı ve bakımları yapılmalıdır. Ürünler sadece 2006/42/EC standardına uygun makineler ve/veya parçalar ile birleştirebilir.



Redüktöre takılı olan motor ancak redüktöre ait etiket veya katalog devirlerini verecek frekans değerlerinde çalıştırabilir. Eğer ürünün frekans dönüştürücüler ile kullanılacağı sipariş anında bildirilir ise, ürün etiketi üzerinde müsaade edilir devir aralığı belirtilecektir. Eğer YILMAZ REDÜKTÖR bilgilendirilmez ise, redüktör etiketi sadece tek sabit bir devir içerecektir ve yalnızca bu devir değerinde çalışmasına müsaade edilir. Elektrik motoru ve frekans çevirici cihazın 2006/42/EC uyumlu olması gerekir.



Eğer redüktörlerin girişi bir varyatör (değişken hızlı redüktör) ile tahrik edilecek ise bunun YILMAZ REDÜKTÖR'e sipariş anında bildirilmesi gerekir. Bu durumda ürün etiketi üzerinde azami ve asgarî müsaade edilir devirler (devir aralığı) belirtilecektir. Eğer sipariş anında bu bildirilmez ise, redüktör etiketi tek bir değere sahip olacak ve ürünün ancak bu devirde kullanılmasına müsaade edilecektir.



Eğer redüktörlerin girişi kayış / kasnak, zincir dişli, kaplin v.s. bağlantı elemanları ile kullanılacak ise, ürün sadece etiketinde verilen devirde veya katalogda belirtilen devir değerlerinde kullanılabilir. Farklı devir, farklı motor gücü, katalog veya etiket değerleri dışında yüksek giriş / çıkış radyal yükleri v.s. müsaade edilmez.



Çevre sıcaklığı +5, +40 °C olmalı ve aşındırıcı malzemenin keçelerle ve boya ile etkileşimi engellenmelidir. Farklı çalışma şartları için YILMAZ REDÜKTÖR'e danışınız.

Redüktörün bakımı (yağ değişim ve kontrolü) bu kılavuza göre yapılmalıdır.

4.2- Yanlış Kullanım



Yukarıda belirtilen sınırların dışında ve etiket / katalog değerlerinin dışındaki her kullanım (özellikle yüksek moment ve farklı devirlerde kullanım), YILMAZ REDÜKTÖR tarafından yanlış kullanım olarak değerlendirilir ve yasal düzenlemelere uygunluk ortadan kalkar. Redüktörün kullanımına şu şartlar altında müsaade edilmez.

- Bu kullanım kılavuzunda belirtilenin dışında montaj/devreye alma
- Redüktör aşırı kirli ve bakımsız
- Yağsız kullanım
- Ürün katalog / etiket değerleri dışında kullanım



4.3- Emniyet Talimatları

4.3.1- Genel Emniyet Talimatları

4.3.1.1- Redüktöre Müdahale



- Düzensiz ve kontrolsüz iş yaralanmalara neden olabilir.

Redüktörün montaj, demontaj ve bakımının eğitimli teknikerler tarafından yapıldığından emin olun.



- Havada veya çevrede bulunan yabancı cisimler ciddi yaralanmalara sebep olabilir.

Redüktörü çalıştırmadan önce, redüktörün etrafında yabancı cisimler veya takımlar olmadığından emin olun.



4.3.1.2- Çalıştırma

- Sıcak yüzeyler yanıklara neden olabilir.

Çalışma sıcaklığı yüksek ise redüktörün yüzeyine dokunmayın veya uygun eldiven kullanın.



- Dönen elemanlar yaralanmalara neden olabilir. Savurma veya sarılarak çekilme riski vardır !

Döner elemanlardan yeterli uzaklıkta durun ve dönen tüm elemanları emniyetli şekilde örtün. İlgili normlar olan EN349 + A1 ve EN13857'yi inceleyin.



4.3.1.3- Bakım

- Bakım sırasında makinenin istemsiz (kaza ile) çalıştırılması ciddi kazalara yol açabilir.

Makinede bakım yaparken kimsenin makineyi çalıştıramayacağından emin olun



- Bakım sırasında, makinenin çok kısa bir süre çalışması bile, eğer emniyet cihazları düzgün çalışmıyor ise kazalara neden olabilir.

Emniyet cihazlarının takılı ve aktif olduğundan emin olun.



4.3.1.4- Yağ

- Yağ ile yoğun temaslar cilt tahrişlerine neden olabilir.

Yağ ile yoğun temastan kaçının ve cildinize sürülen yağı iyice temizleyin.



- Sıcak yağ yanıklara neden olabilir.

Yağ değişimi sırasında, yağ ile temas etmeyiniz.



4.3.1.5- Çevre Şartları

- Etiketle farklı belirtilmediği sürece, standart redüktörler +5 ile +40°C arasında çevre sıcaklıklarında çalışmaya uygundur. Redüktörün bu sınırların dışında kullanılması redüktöre veya çevreye zarar verebilir. +40°C sıcaklıkların üzerinde, redüktör yüzey sıcaklığı, dokunulduğunda yanıklara neden olabilir.



- Eğer redüktör kapalı olmayan ortamlarda kullanılacak ise yağmur, kar ve tozdan korunmalıdır. Redüktör keçasinden içeri giren yabancı maddeler redüktörü hasarlandırabilir. Dış ortam kullanımı için EN12100 :2010 'u inceleyiniz.



- Eğer redüktör kapalı olmayan ortamlarda kullanılacak ise yağmur, kar ve tozdan korunmalıdır. Redüktör keçesinden içeri giren yabancı maddeler redüktörü hasarlandırabilir. Dış ortam kullanımı için EN12100:2010'i inceleyiniz.

4.4- Sıkma Momentleri

Sıkma momentleri verilen tüm civata bağlantıları prensip olarak kalibrasyonlu bir tork anahtarı ile sıkılmalı ve kontrol edilmelidir. Redüktör gövdesine giren tüm civataları aşağıda belirtilen sıkma momentlerinde sıkınız veya kontrol ediniz. Bağlantı elemanlarının torkları için mekanik montaj bölümüne bakınız.

Civata	Kalite	Sıkma .mo- menti (Nm)
M8	8.8	23
M10	8.8	43
M12	8.8	77
M16	8.8	190
M20	8.8	370
M24	8.8	640

4.5- Yangın Halinde

Redüktör patlayıcı bir malzeme değildir, fakat içerisinde sentetik veya mineral yağ bulunmaktadır.

Redüktör yangın çıkabilecek bir ortamda bulunuyor ise lütfen şunlara dikkat ediniz.

4.5.1- Uygun Söndürme Malzemeleri ve Koruyucu Ekipmanları

Redüktör etrafında ulaşılabilir bir mesafede, karbondioksit, toz, köpük, sis gibi uygun bir malzemedен söndürücü bulundurunuz.



- Yüksek sıcaklık çabuk alevlenen buhar oluşturur.
Koruyucu havalandırma tapaları kullanınız.



4.5.2- Uygun Olmayan Söndürme Malzemeleri

Su ile söndürmeye çalışmayınız !



5 - Redüktör Montaj Edilmeden Önce Dikkat Edilecek Hususlar



Motorlu redüktörler kullanılıyor ise, lütfen motor üreticisinin kılavuzunda inceleyiniz.

Redüktörü monte etmeden önce, redüktörün eksiksiz ve hasarsız ulaştığından emin olunuz.

Redüktörü montaj etmeden önce dikkat edilecek hususlar;

- Ürüne ait doğru kullanım kılavuzuna sahipsiniz.
- Redüktör ve tüm parçaları eksiksiz ve hasarsız olarak size ulaştı.
- Redüktör bu kılavuzda belirtilen depolama ve nakliye şartlarında saklandı / taşındı.
- Ürüne ait güncel katalog elinizde var veya internet yoluyla kataloğu edinebilirsiniz.

5.1- Nakliye

Ürünler size ulaştığında ilk olarak herhangi bir hasar olup olmadığını kontrol ediniz, eğer herhangi bir hasar tespit edilir ise YILMAZ REDÜKTÖR'ü ve nakliye firmasını arayınız ve mutlaka bilgi alınız. Hasarın, redüktörün çalışmasında bir etkisi olmadığından emin olunup onay alınmadıkça redüktörü çalıştırmayınız.



Redüktörlerin taşınmasında, redüktör için öngörülen taşıma kancasını kullanınız. Redüktör kancaları sadece redüktör ağırlığını taşıyacak güçtedirler. İlave yükler asmayınız. Redüktörün ağırlığına uygun kaldırma ekipmanları kullanınız. Farklı tiplerin ağırlıkları için ürün kataloğumuza bakınız.



Kaldırma ekipmanının yanlış tarafa hareketi, kaza ile parça düşmesi gibi beklenmeyen kazaları önlemek için kaldırma ekipmanının altında durmayınız.



Düşürmek veya hızlı yere çarpmak redüktörü hasarlandırabilir.

Sadece redüktörü kaldırabilecek kapasitede vinç / kaldırma sistemi kullanınız. Redüktörün yumuşak hareketlerle taşınmasına ve bırakılmasına dikkat ediniz.



5.2- Depolama

Redüktörler 3 yıla kadar depolanacak ise aşağıdaki talimatları okuyunuz ;

Paketlenmiş ;

Çıkış mili ve standart bağlantı yüzeylerine pas önleyici yağ sürünüz. Redüktörü naylon bir muhafaza ile sarınız ve kutunun / paketin içinde muhafaza ediniz. Nemliliği ölçmek için paketin etrafına bir nem ölçer yerleştiriniz. Nemliliğin %50'nin üzerine çıkmamasına dikkat ediniz. Kutu veya paket yağmur ve kardan muhafaza eden bir çatının altında bulunmalı ve çevre sıcaklığı -5 ile +60°C arasında olmalıdır. Bu şartlar altında ve düzenli kontroller ile redüktörler 3 yıla kadar saklanabilir.

Paketsiz ;

- Çıkış mili ve standart bağlantı yüzeylerine pas önleyici yağ sürünüz, eğer redüktör paketlenmeyecek ise çevre sıcaklığı +5 ile +60°C arasında olmalıdır. Redüktör nemliliği ve sıcaklığı sabit tutulan bir odada muhafaza edilmelidir. Nemlilik %50'yi geçmemelidir. Oda toz ve pislikten arındırılmış ve filtre ile havalandırılıyor olmalı, haşerelere karşı gerekli önlemler alınmış olmalıdır. Redüktör bu şekilde saklanacak ise düzenli bir şekilde kontrol edilmeli ve depolama süresi 2 yılı aşmamalıdır.

6- Redüktörün Montajı

6.1- Başlamadan Önce ;

- Redüktörün depolanması veya nakliyesi sırasında hasar alıp almadığını kontrol ediniz. Herhangi bir hasar var ise YILMAZ REDÜKTÖR'ü ve nakliye firmasını arayınız.
- Montaj için gerekli ekipmanlara sahip olup olmadığınızdan emin olunuz; anahtarlar, tork anahtarı, şimler, laynerler, giriş ve çıkış mili bağlantı elemanları, yağ, civata dondurucu v.s.



- Bu kullanım kılavuzu 94/9/EC (ATEX) kapsamındaki redüktörler için değildir. 94/9/EC kapsamındaki redüktörler için ATEX'li ürünler kullanım kılavuzunu isteyiniz. ATEX'li ürünlerin etiketlerinde bölge ve ısı sınıfı belirtilmiştir ve standart ürünlerden farklıdır. Bu nedenle standart ürünler potansiyel patlama riski oluşturan atmosferlerde kullanılamaz.



6.2- Mil-Kovan Ölçülerini Kontrol Et;

Tip	Delik Mil Çapı	Delik mil Toleransı (H8)	Çıkış Mili Çapı	Çıkış Mili Toleransı (DIN748) 50mm'e Kadar k6 50mm ve üzeri m6	Flanş Merkezleme Faturası Çapı	Fatura Çap Toleransı (g6)
E.030..	14	+0.02 0	14	+0.01 0	50	-0.01 -0.03
E.040..	18	+0.02 0	18	+0.01 0	60	-0.01 -0.03
E.050..	25	+0.02 0	25	+0.02 0	110	-0.01 -0.04
E.063..	25	+0.02 0	25	+0.02 0	115	-0.01 -0.04
E.075..	35	+0.02 0	35	+0.02 0	130	-0.02 -0.04
E.080..	35	+0.03 0	35	+0.02 0	180	-0.02 -0.04
E.100..	42	+0.03 0	42	+0.02 0	180	-0.02 -0.04
E.125..	45	+0.03 0	45	+0.02 0	230	-0.02 -0.05

6.3- Çevre Sıcaklığını Kontrol Ediniz ;

- Standart redüktörler için çevre sıcaklığı +5 ile +40°C arasında olmalıdır. Farklı çevre koşulları var ise özel çözümler için YILMAZ REDÜKTÖR'ü arayınız.

6.4- Besleme Voltajını Kontrol Ediniz ;

Etiketinde farklı belirtilmemişse, üç faz AC motor ile sevk edilen standart motorlu redüktörler 3 kW dahil, 3 kW'a kadar 230/400 V 50/60 Hz ve 3kW'ın üzerinde 400/690 V 50/60 Hz ile beslenmelidir. Motorsuz redüktör alınmış ise, kullanacağınız motorun kataloğuna ve etiket değerlerine dikkat ediniz. Bir sonraki sayfadaki elektrik bağlantı şemalarını inceleyiniz ve motor bağlantısını tecrübeli bir elektrik teknikerine yaptırınız.



Yanlış voltaj kullanımı motora veya çevreye zarar verebilir.



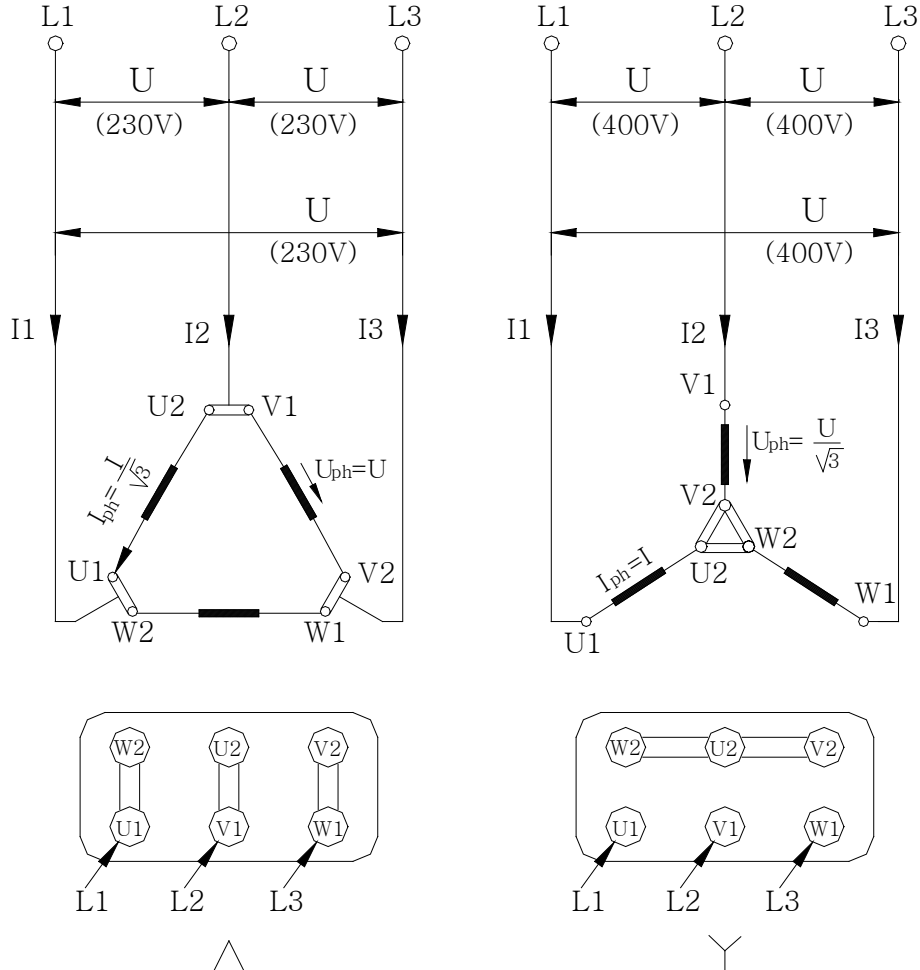
Aşağıda verilen tablo standart AC motorlar için verilmiştir. Özel motor kullanılması halinde YILMAZ REDÜKTÖR'e danışınız. Motorsuz alınan redüktörler için kullanacağınız motorun üreticisinin kataloğuna bakınız.



Elektrik bağlantısı tecrübeli elektrik teknikerleri tarafından yapılmalıdır. Potansiyel farklılıkların giderilmesi için motor ve redüktör topraklanmalıdır.

Kutup Sayısı	Nominal Güç 400V, 50Hz	
	230V (D) / 400 V (Y)	400V (D)
2 or 4	≤ 3 kW	≥ 4 kW
6	≤ 2,2 kW	≥ 3 kW
8	≤ 1,5 kW	≥ 2,2 kW
Kalkış Şekli	Direkt	Direkt veya Y/D

Genel Motor Bağlantı Flanşı



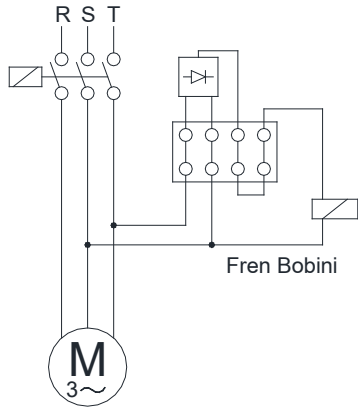


Standart Tip Fren Bağlantı Şeması

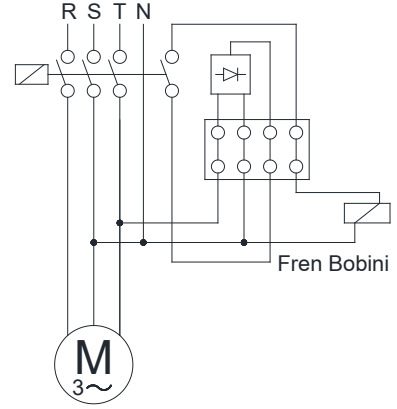


Elektrik bağlantısı tecrübeli elektrik teknikerleri tarafından yapılmalıdır.
Redüktör, motor ve fren potansiyel farklılıklara karşı topraklanmalıdır.

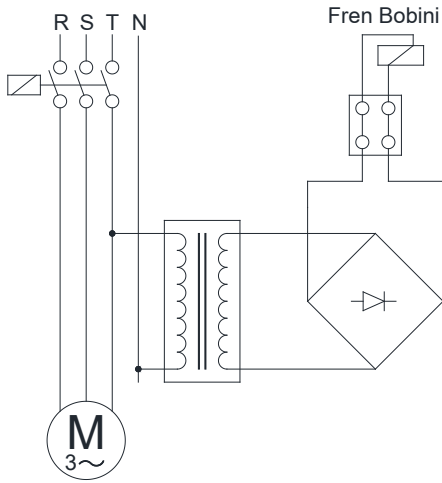
Gecikmeli Frenleme
(220 V)



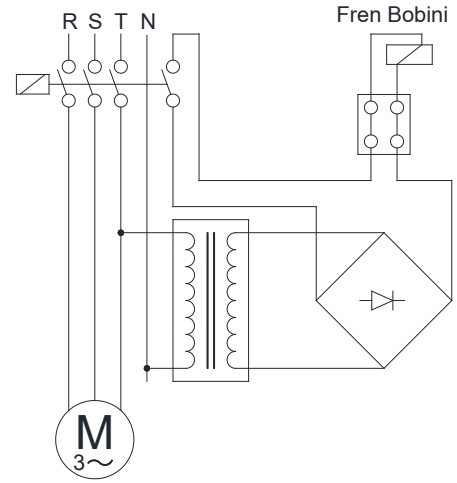
Ani Frenleme
(220 V)



Gecikmeli Frenleme
(24 V)



Ani Frenleme
(24 V)





6.5- Montaj Pozisyonunu Kontrol Ediniz ;

Montaj pozisyonu redüktör etiketi üzerinde belirtilen montaj pozisyonu ile aynı olmalıdır. Etiket üzerinde belirtilenden farklı montaj edilecek ise YILMAZ REDÜKTÖR'e danışınız. Montaj pozisyonu farklılıklarında bu kullanım kılavuzunda belirtilen montaj pozisyonuna göre yağ miktarlarına dikkat ediniz.



Sentetik yağlar ile mineral yağlar kesinlikle karıştırılmamalıdır. Bu redüktörde ciddi hasar oluşturabilir.

6.6- Havalandırma Tapası Kullanımı ;

Normal çalışma şartları altında (+30°C'a kadar ve günlük 8 saat'e kadar çalışmalarda) havalandırma tapasına ihtiyaç yoktur. Ağır çalışma şartlarında ve yüksek çevre sıcaklıklarında havalandırma tapası kullanımı önerilir ve YILMAZ REDÜKTÖR tarafından redüktör ile beraber sevk edilir. Montaj pozisyonuna göre en üstte kalan kör tapa ile havalandırma tapası değiştirilmelidir.



Her montaj pozisyonu için uygun gövde üzerindeki tüm tapa yerleri standart olarak işlenmez. Sipariş anında montaj pozisyonu belirtilmez ise sadece M1 pozisyonuna ait tapa yerleri işlenmektedir.

6.7- Yağ Seviyesini Kontrol Ediniz ;

Yağ tapaları tablosunda, yağ seviye tapalarının yerleri gösterilmiştir. Bu tablolara bakarak yerini tespit ettiğiniz seviye tapasını yarım olarak boşaltıp bu tapa yerinden yağ gelip gelmediğini kontrol ediniz. Yağ geliyorsa bu tapayı tekrar yerine sıkarak sabitleyiniz. Yağ gelmiyorsa, yağ tablolarında verilen uygun yağı yağ doldurma tapasını kullanarak seviye tapasından yağ gelene kadar doldurunuz ve her iki tapayıda sıkınız. Tablolarda verilen uygun yağı kullandığınızdan emin olunuz.



Sentetik yağlar ile mineral yağlar birbirine karıştırılmamalıdır. Bu redüktörde ciddi hasara neden olabilir.

6.8- Mil Uçlarını ve Bağlantı Yüzeylerini Kontrol Ediniz ;

Montaj'a başlamadan önce, tüm bağlantı elemanlarının yüzeylerinin tozdan ve yağdan arındırılmış olmasına dikkat ediniz. Çıkış mili ve bağlantı yüzeyleri, pas önleyici yağ ile kaplanmış olabilir. Uygun bir solvent çözücü ile yağı yüzeylerden temizleyiniz. Temizleme sırasında keçelere ve boyaya temas etmemeye dikkat ediniz.

6.9- Aşındırıcı Çevre Şartlarına Karşı Koruyunuz ;

Redüktör aşındırıcı malzemelerin veya suyun bulunduğu bir ortama montaj edilecek ise, keçeler üzerinde su, aşındırıcı veya kimyasalların gelmesini önleyecek şekilde keçeleri koruyunuz. Redüktör dışından gelebilecek herhangi bir artı basınç ile redüktör içine girebilecek maddeler redüktörde ciddi hasarlara yol açabilir. Basınç veya aşındırıcı malzemelerin keçelere gelmesinden kaçınılamıyor ise YILMAZ REDÜKTÖR'ü özel çözümler için arayınız.



Aşındırıcı malzemeler, kimyasallar, su, 0,2 bar'ı geçen artı veya eksi basınçlar keçeleri veya açığıtaki milleri hasarlandırabilir. Keçeden içeriye giren yabancı maddeler redüktörde ciddi hasarlara yol açabilir.



6.10- Doldurma, Boşaltma ve Seviye Tapalarına Ulaşılabilirliği Kontrol Ediniz ;
Doldurma, boşaltma ve seviye tapaları, daha sonraki bakım veya servisler için ulaşılabilir olmalıdır.

7- Mekanik Montaj ;

Redüktörler sadece verilen ayak bağlantısı veya flanş bağlantısı kullanılarak bağlanmalıdır.



Redüktörün öngörülen bağlantı noktaları haricinde bağlanması, redüktörün çözülmesi veya kırılmasıyla birlikte ciddi hasarlara yol açabilir. Redüktör tamamen doğru bir şekilde öngörülen bağlantı noktalarından bağlanmış olsa bile kaza ile çözülme veya kırılarak kopmalara karşı kimseye zarar vermemesi için gerekli tedbirler alınmalıdır.

Montaj plakası, burulmalara müsaade etmeyecek kadar mukavim, civatalar sıkıldığında ek gerilmeler oluşturmayacak kadar düzlemsel ve vibrasyon oluşturmayacak kadar dolu olmalıdır. Zincir dişli bağlantısı kullanılması halinde, poligon etkisi nedeni ile bu konu çok daha fazla önem taşımaktadır. Kullandığınız bağlantı elemanına bağlı olarak, uygulamanızdan kaynaklanan radyal ve eksenel yükler katalogda kullandığınız redüktör büyüklüğü için verilen sınırlarda olmalıdır.



Redüktör çıkış mili, müsaade edilen değerlerin üzerinde radyal ve eksenel olarak yüklenir ise redüktörde ciddi hasarlar meydana gelebilir.

Redüktörleri 8.8 veya daha yüksek kalite civatalar ile bağlayınız.



Tüm dönen elemanları insan temasına karşı muhafaza ediniz. Dönen elemanlar ciddi veya ölümcül yaralanmalara sebebiyet verebilir.

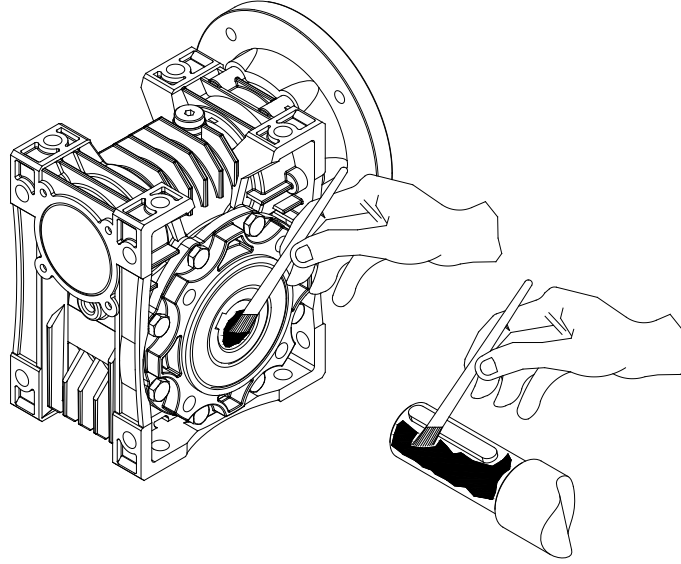


Farklı temel bağlantı montajları için, takip eden sayfalardaki önerileri okuyunuz.

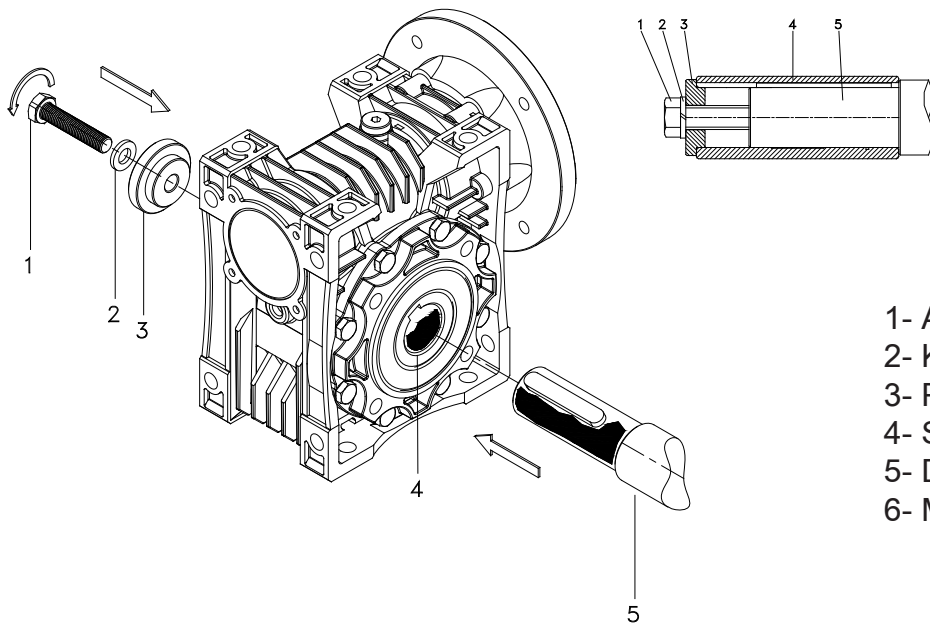


7.1- Faturalı Milin montajı

7.1.1- Piyasada bulabileceğiniz bir montaj pastası kullanın. Pastayı uygulamak için bir fırça kullanın.



7.1.2 -Civataları aşağıda gösterildiği gibi sıkın.

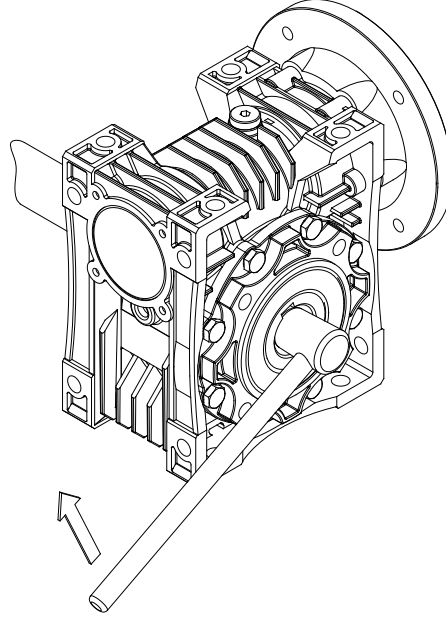


- 1- Ayar Somunu
- 2- Kilit Pulu
- 3- Pul
- 4- Sekman
- 5- Delik Mil
- 6- Müşteri Mili



7.2- Mil Civatası sıkma momentleri

Mil civatası sıkma momentleri için aşağıdaki tabloya bakınız.

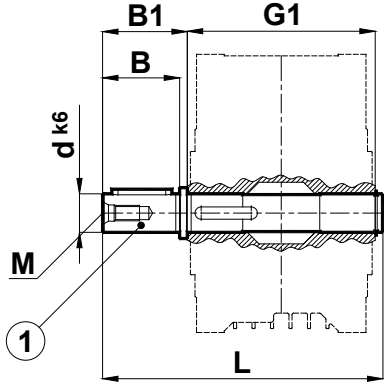


Tip	Civata	Sıkma Momenti
E.030	M5	5
E.040	M6	8
E.050	M10	20
E.063	M10	20
E.075	M12	30
E.080	M12	30
E.100	M16	40
E.125	M16	40

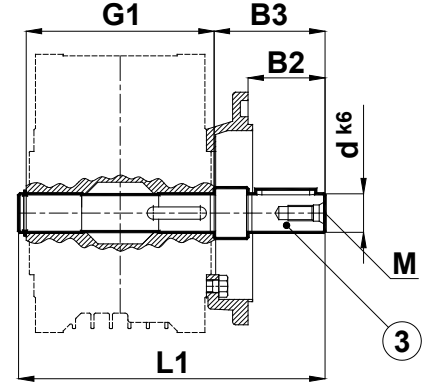


7-3 Tavsiye Edilen Mil Ölçüleri

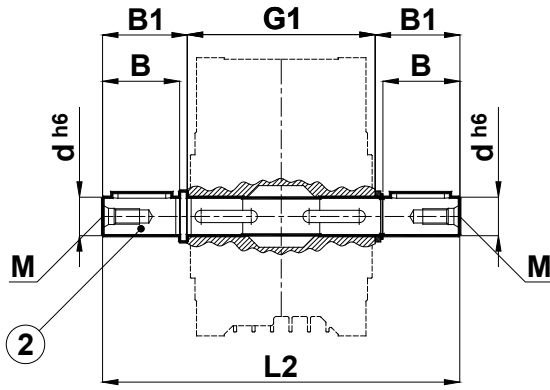
Aşağıdaki mil ölçüleri tavsiye edilir ve YILMAZ REDÜKTÖR tarafından standart parça olarak sunulur.



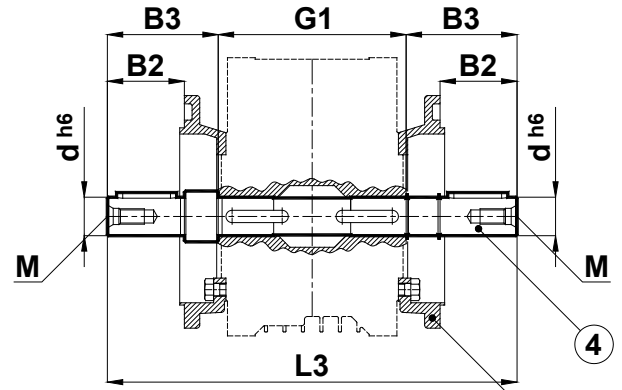
Ex.xxx.04



Ex.xxx.05



Ex.xxx.01



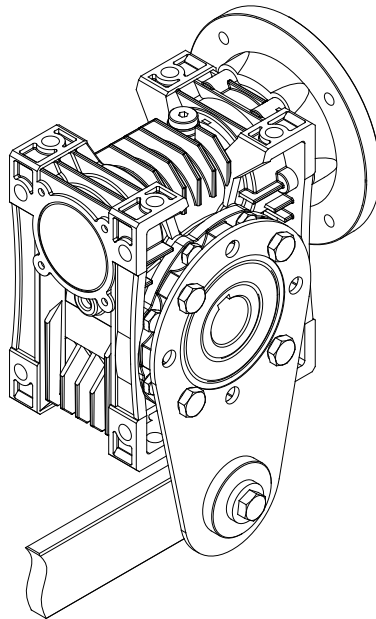
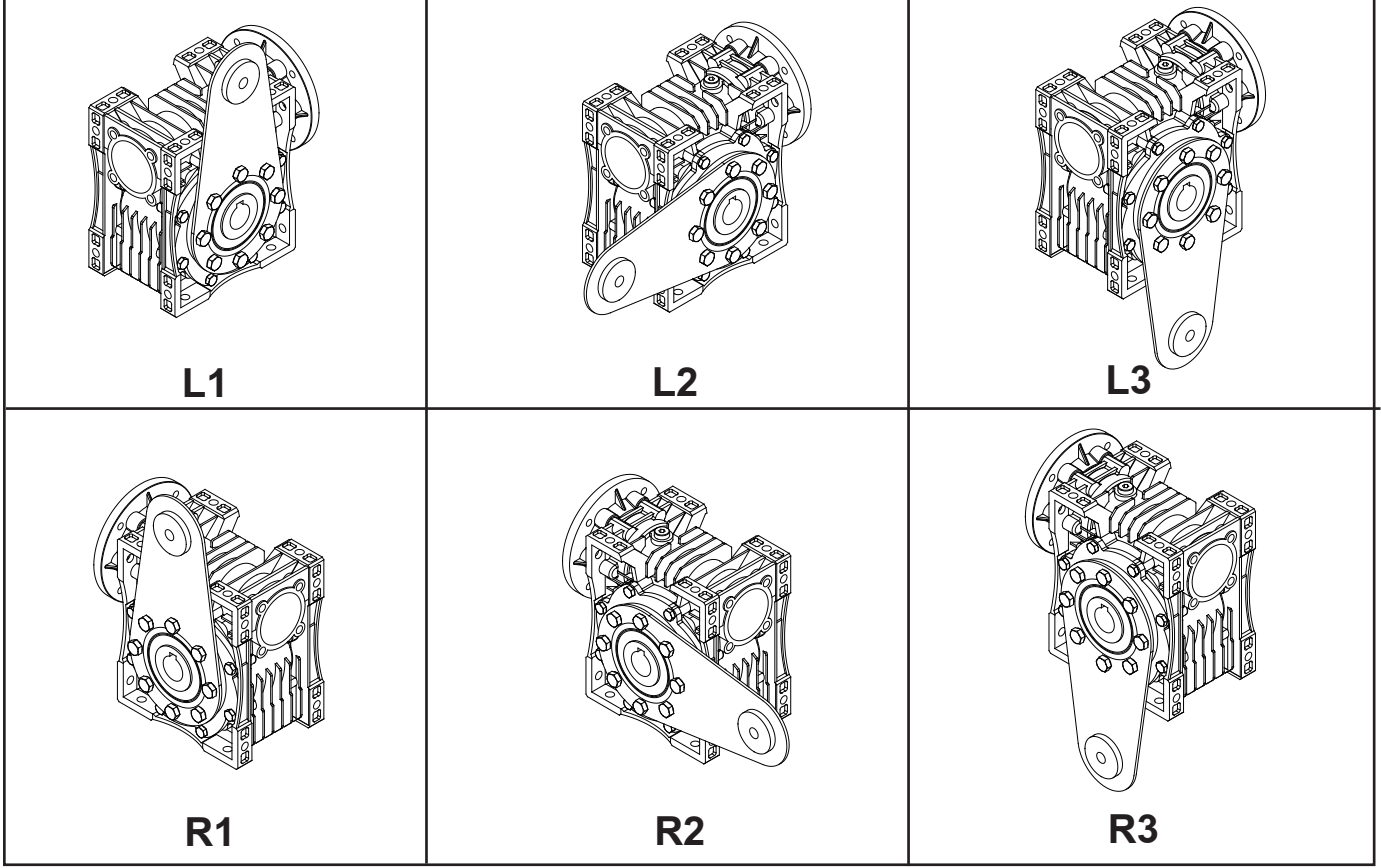
Ex.xxx.02

Tip Type TYP	Montaj Ölçüleri / Mounting Dimensions / Befestigungsmaße													Ağırlıklar / Weight / Gewicht				
	d	B	B1	B2	B3	G1	L	L1	L2	L3	M	b1	t1	1	2	3	4	5
E.030..	14	30	34	30	51,5	66	103	134	169	120.5	M5	5	16	0.18	0.20	0.35	0.27	0.15
E.040..	18	40	44,5	40	66	82	130	171	214	151.5	M6	6	20.5	0.35	0.30	0.55	0.40	0.20
E.050..	25	50	55	50	70,5	98	158	208	239	173	M10	8	28	0.70	0.50	0.90	0.60	0.30
E.063..	25	50	55	50	72	122	182	232	266	199	M10	8	28	1.10	0.90	1.40	1.00	0.40
E.075..	35	65	72	65	116	120	197	264	352	235	M12	10	38	2.10	1.50	3.15	1.90	0.70
E.080..	35	65	72	65	103,5	133	210	277	340	241,5	M12	10	38	2.25	1.60	3.0	2.00	0.90
E.100..	40	80	87	80	114	156	249	330	384	276	M16	12	43	5.10	3.90	6.50	4.50	3.65
E.125..	45	100	107,5	100	142	185	300	400	469	335	M16	14	48,5	8.70	6.50	10.60	7.40	6.80



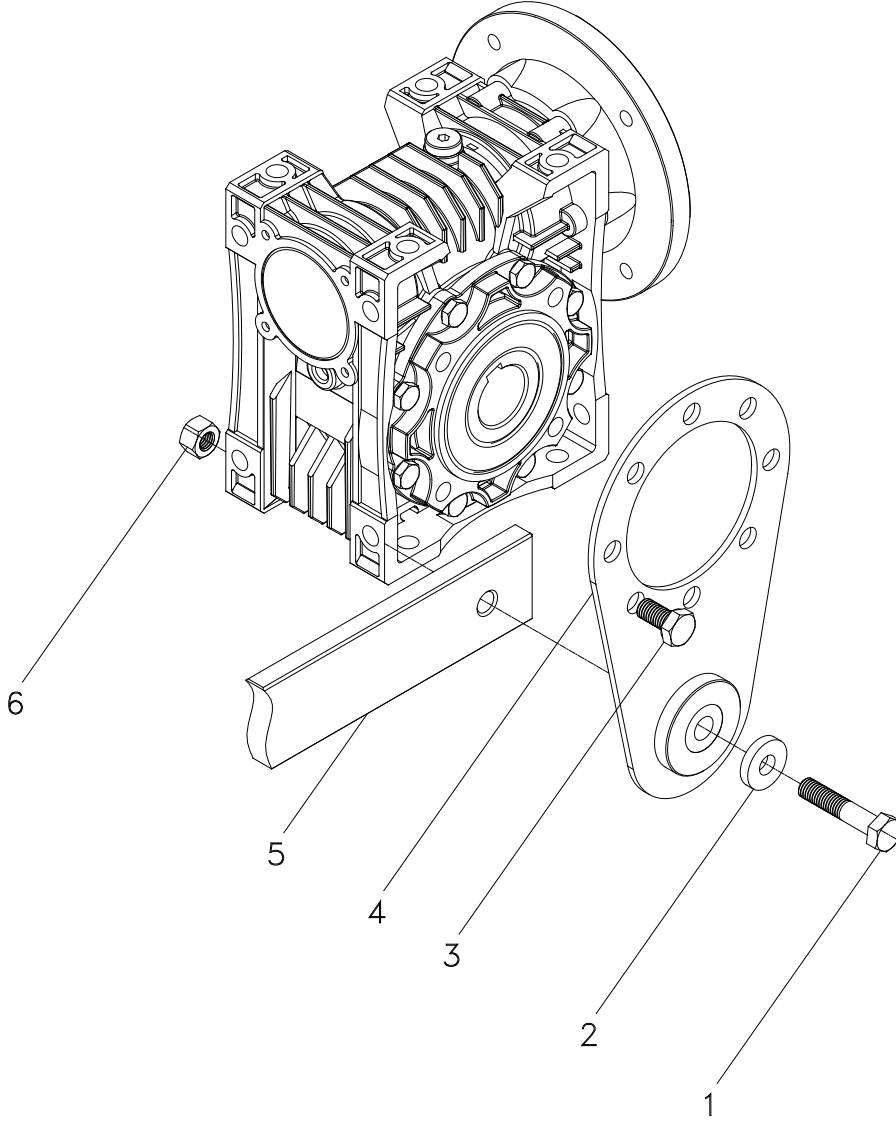
7.4 Moment Kollu Bağlantı

7.4.1- Aşağıdaki montaj pozisyonları kullanılabilir. Size uygun montaj pozisyonunu kullanın.





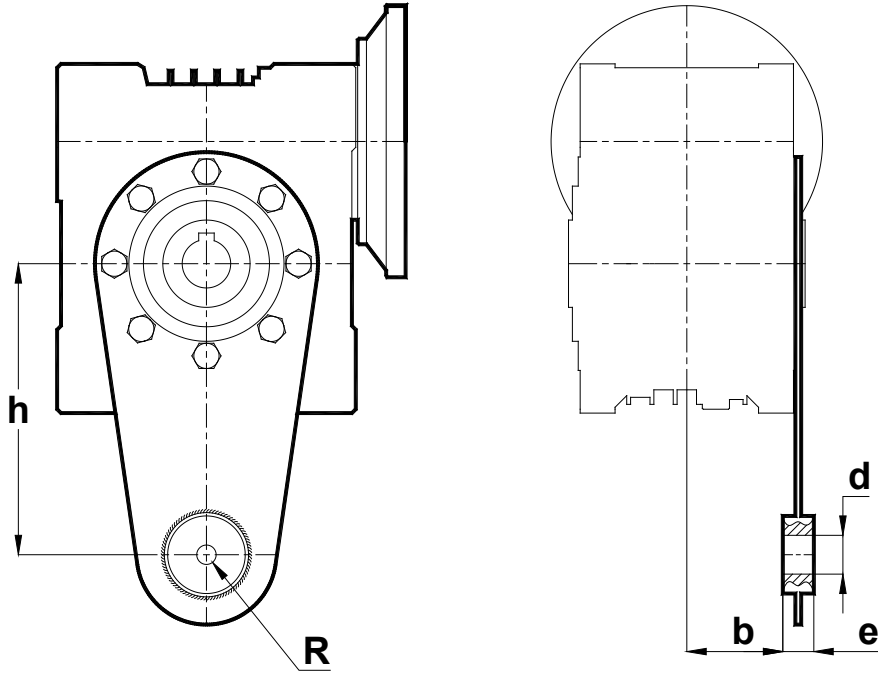
7.4.2- Parçaları aşağıdaki gibi montaj ediniz.



1- Civata	4- Moment Kolu
2- Pul	5- Makina Bağlantı Kolu
3- Civata	6- Somun



7.4.3- Sabitleme civatasının yeri için aşağıdaki tabloya bakınız.

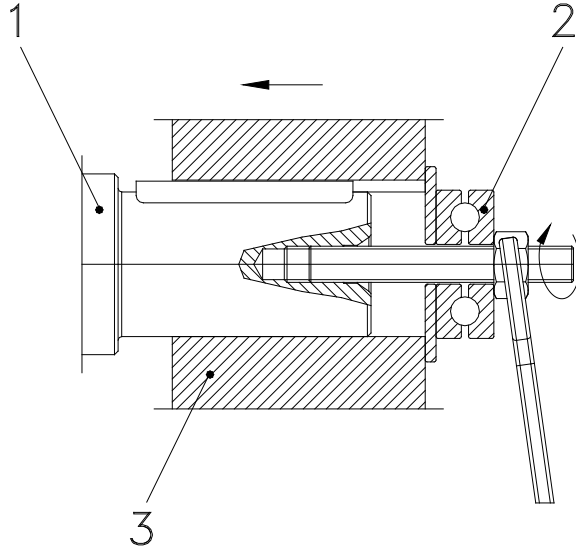


Tipi Type Typ	b	e	d	h	R	Parça No Part No Teil Nr
E.030..	22	14	10	85	25	9E030
E.040..	31	14	10	100	25	9E040
E.050..	38	16	10	100	32	9E050
E.063..	49,5	16	10	150	36	9E063
E.075..	49,5	25	20	200	45	9E075
E.080..	49,5	25	20	200	45	9E080
E.100..	57,5	30	25	250	50	9E100
E.125..	72	30	25	300	55	9E125



7.5- Çıkış Miline Bağlanan Elemanların Montajı

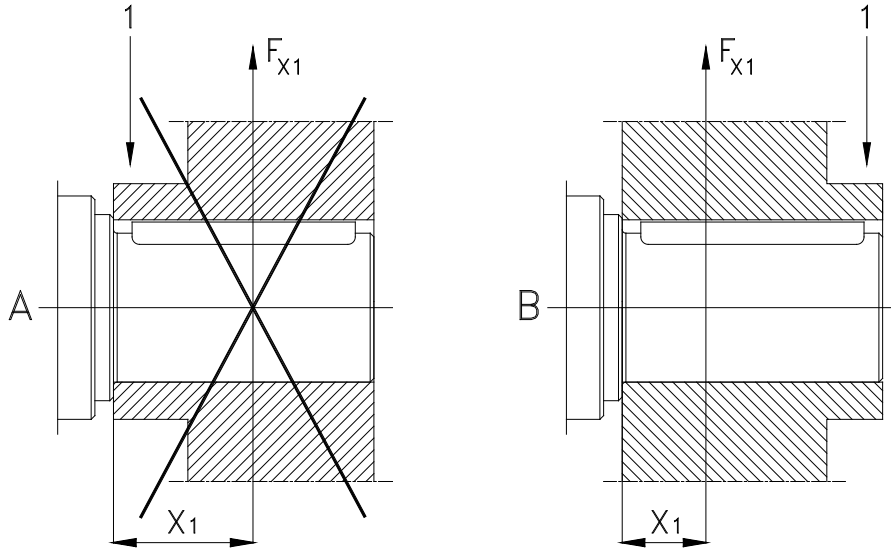
Çıkış mili elemanlarının bağlantısı için aşağıdaki şemaya bakınız.



- 1) Redüktör Mili
- 2) Bute Rulman
- 3) Bağlantı Elemanı Kovanı

7.6- Çıkış Miline Bağlanan Elemanların Doğru Pozisyonu

Redüktör çıkışına bağlanan elemanlar redüktöre mümkün olduğunca yakın olmalıdır. Bağlantı nedeniyle oluşacak radyal yükün redüktöre en yakın mesafeden gelmesi sağlanmalıdır.

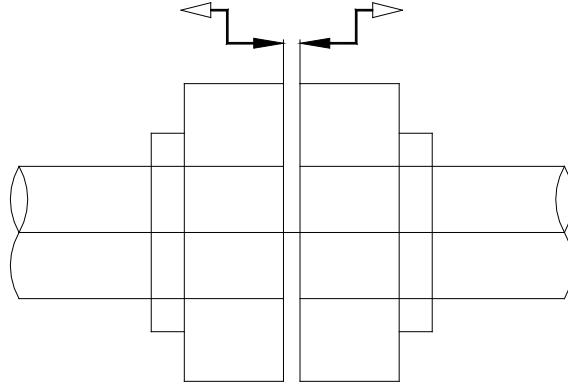


- 1) Bağlantı Elemanı kovanı

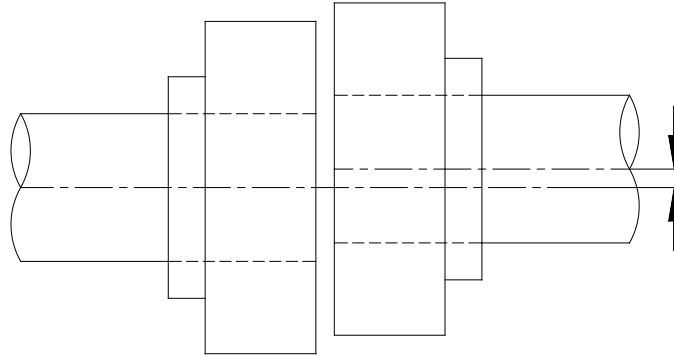


7.7- Kaplin Bağlantısı

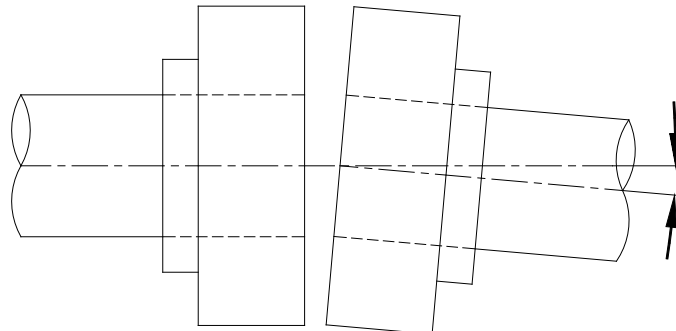
7.7.1- Kaplin bağlantısı yapıldığında iki kaplin arasında boşluk bırakıldığından emin olunmalıdır.



7.7.2- Kaplin bağlantısı yapıldığında iki mil arasında aksel kaçıklık olmadığına dikkat ediniz.



7.7.3- Kaplin bağlantısı yapıldığında iki milin eksenleri arasında açılal kaçıklık olmadığına dikkat ediniz.

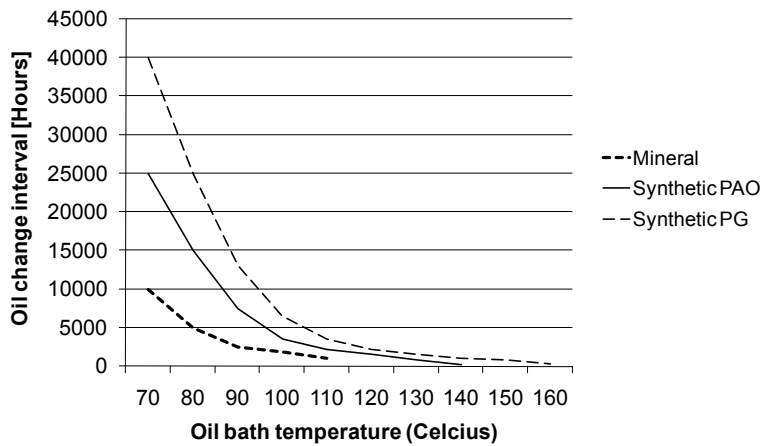




8- Bakım ve Gözden Geçirme

Normal çevre ve çalışma koşulları altında redüktör aşağıdaki periyotlarda kontrol edilmelidir. (Normal çalışma şartlarının tanımı için, ürün kataloğu "Redüktör Seçimi" bölümüne bakınız) ;

Kontrol Edilecek / Değiştirilecek Eleman	Her 3000 Çalışma Saatinde veya Her 6 Ayda	Her 4000 Çalışma Saatinde	Her 10000 Çalışma Saatinde veya Her 3 Yılda	Her 25000 Çalışma Saatinde
Yağ Kaçağı Kontrolü	x			
Yağ Seviyesi Kontrolü	x			
Keçeden Yağ Kaçağı Kontrolü	x			
Rulman Sesi Kontrolü		x (Gerekliyse değiştiriniz.)		
Mineral Yağ Değişimi			x (Detaylar için aşağıya bakınız.)	
Sentetik-PAO Yağ Değişimi				x (Detaylar için aşağıya bakınız.)
Keçe Değişimi				x
Rulman Gresi Değişimi				x
Rulman Değişimi				x
Ses Değişimi				x



Normal çalışma şartları için 70°C yağ sıcaklık değerleri esas alınmalıdır.

E Serisi E.030,E.040,E.050, E.063, E.075, E.080 tiplerinde SENTETİK YAĞ, E.100 ve E.125 te MİNERAL YAĞ kullanılır.

Kullanım Kılavuzu

E Serisi

Yağlama



9- Yağlama

9-1 Yağ Tipleri

Yağ Cinsi Lubricant Art des Schmierers	DIN 51517-3	Çevre Sıcaklığı [°C] Ambient Temperature [°C] Umgebungstemperatur [°C]		ISO VG	Aral	Beyond Petroleum	Castrol	Klüber Lubrication	Mobil	Shell	Total
		Daldırma Yağlama Dip Lubrication Tauchschmier.	Basınçlı Yağlama Forced Lubrication Druckschmier.								
Mineral Yağlar Mineral Oil Mineralöl	CLP	0 ... +50	-	680							
		-5 ... +45	-	460	Degol BG 680	Energol GR-XP 680	Alpha SP 680	Klüberoil GEM 1-680 N	Mobilgear XMP 680	Omala 680	Carter EP 680
		-10 ... +40	+15 ... +40	320	Degol BG 320	Energol GR-XP 320	Alpha SP 320	Klüberoil GEM 1-320 N	Mobilgear XMP 320	Omala F320	Carter EP 320
		-15 ... +30	+10 ... +30	220	Degol BG 220	Energol GR-XP 220	Alpha SP 220	Klüberoil GEM 1-220 N	Mobilgear XMP 220	Omala F220	Carter EP 220
		-20 ... +20	+5 ... +20	150	Degol BG 150	Energol GR-XP 150	Alpha SP 150	Klüberoil GEM 1-150 N	Mobilgear XMP 150	Omala 150	Carter EP 150
		-25... +10	+3 ... +10	100	Degol BG 100	Energol GR-XP 100	Alpha SP 100	Klüberoil GEM 1-100 N	-	Omala 100	Carter EP 100
Sentetik Yağlar Synthetic Oil Synthetisches Öl	CLP PG	-10 ... +60	-	680	Degol GS 680	Energol SG-XP 680	-	Klübersynth GH 6 -680	Mobil Glygoyle 680	Tivela S 680	Carter SY 680
		-20 ... +50	-	460	Degol GS 460	Energol SG-XP 460	Aphasyn PG 460	Klübersynth GH 6 -460	Mobil Glygoyle 460	Tivela S 460	Carter SY 460
		-25 ... +40	+5 ... +40	320	Degol GS 320	Energol SG-XP 320	Aphasyn PG 320	Klübersynth GH 6 -320	Mobil Glygoyle 320	Tivela S 320	Carter SY 320
		-30 ... +30	0 ... +30	220	Degol GS 220	Energol SG-XP 220	Aphasyn PG 220	Klübersynth GH 6 -220	-	Tivela S 220	Carter SY 220
		-35 ... +20	-5 ... +20	150	Degol GS 150	Energol SG-XP 150	Aphasyn PG 150	Klübersynth GH 6 -150	-	Tivela S 150	Carter SY 150
		-40 ... +10	-8 ... +10	100	-	-	-	Klübersynth GH 6 -100	-	-	-
	CLP HC	-10 ... +60	-	680	-	-	-	Klübersynth GEM 4-680 N	Mobilgear SHC XMP 680	-	Carter SH 680
		-20 ... +50	-	460	Degol PAS 460	Energol EP-XF 460	Aphasyn T 460	Klübersynth GEM 4-460 N	Mobilgear SHC XMP 460	Omala HD 460	Carter SH 460
		-25 ... +40	+5 ... +40	320	Degol PAS 320	Energol EP-XF 320	Aphasyn T 320	Klübersynth GEM 4-320 N	Mobilgear SHC XMP 320	Omala HD 320	Carter SH 320
		-30 ... +30	0 ... +30	220	Degol PAS 220	Energol EP-XF 220	Aphasyn T 220	Klübersynth GEM 4-220 N	Mobilgear SHC XMP 220	Omala HD 220	Carter SH 220
		-35 ... +20	-5 ... +20	150	Degol PAS 150	Energol EP-XF 150	Aphasyn T 150	Klübersynth GEM 4-150 N	Mobilgear SHC XMP 150	Omala HD 150	Carter SH 150
		-40 ... +10	-8 ... +10	100	-	-	-	Klübersynth GEM 4-100 N	-	-	-
Gıda Uyumlu Yağ Food Grade Oil Schmierung für Lebensmittelöl	CLP NSF H1	-15 ... +25	+5 ... +25	320	-	-	Optileb GT 320	Klüberoil 4 UH1-320 N	Mobil SHC Cibus 320	Cassida Fluid GL-320	Nevastane SL 320
Çevre Dostu Yağ Biodegradable Oil Biologisch abbaubar Öl	CLP E	-25 ... +40	+5 ... +40	320	-	-	Tribol BioTop 1418-320	Klübersynth GEM 2-320	-	-	Carter Bio 320
Mineral Gresler [-20 +120 Çalışma Sıcaklığı °C] Mineral Grease [-20 +120 Working Temperature °C] Mineral-Fett [-20 +120 Betriebstemperatur °C]					Aralub HL3	Energol LS 3	Spheerol AP3	Centoplex 2 EP	Mobilux EP 3	Alvania RL3	Multis Complex EP 2
Sentetik Gresler [-30 +100 Çalışma Sıcaklığı °C] Synthetic Grease [-30 +100 Working Temperature °C] Synthetisches Fett [-30 +100 Betriebstemperatur °C]					-	Energol SY 2202	-	Petamo GHY 133 N	Mobiltemp SHC 100	Cassida RLS 2	Multis Complex SHD 220



9.2- Yağ Değişimi

Redüktör içindeki doğru yağı bulmak için, redüktör etiketini kontrol ediniz.



- Sentetik yağlar ile mineral yağları birbirine karıştırmayınız. Bu redüktörde ciddi hasarlara neden olabilir. Yağ değişimi, yağ tapaları tablolarında gösterilen yağ doldurma, boşaltma ve seviye tapaları kullanılarak yapılmalıdır.

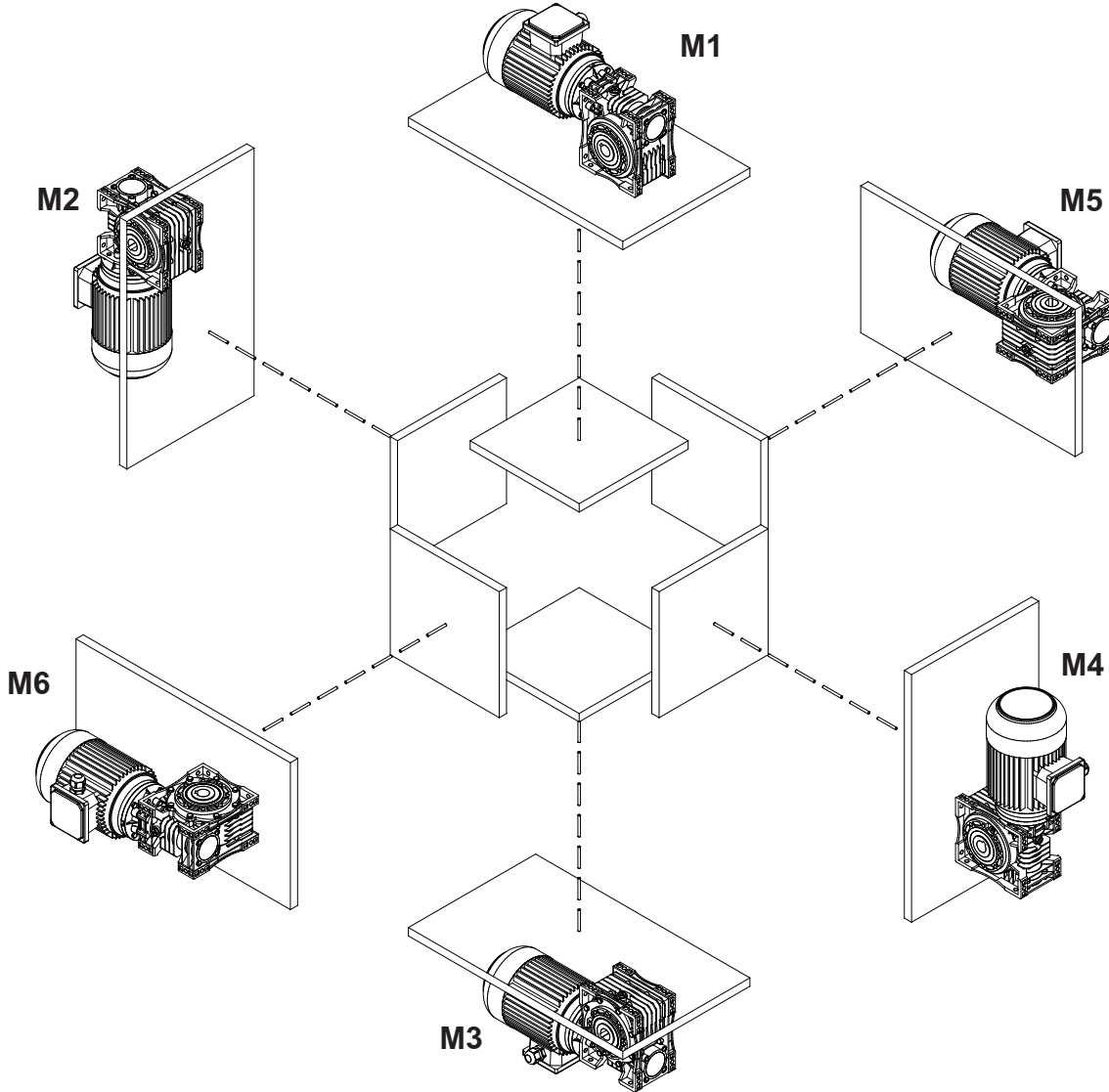


- Yağ ile yoğun temaslar, cilt tahrişlerine neden olabilir. Yağ ile yoğun temastan sakınınız ve cildinize sürülen yağı tamamen temizleyiniz.



- Sıcak yağ yanıklara neden olabilir. Yağ değişimi sırasında, yağa temas etmeyiniz veya uygun koruyucu eldiven kullanınız.

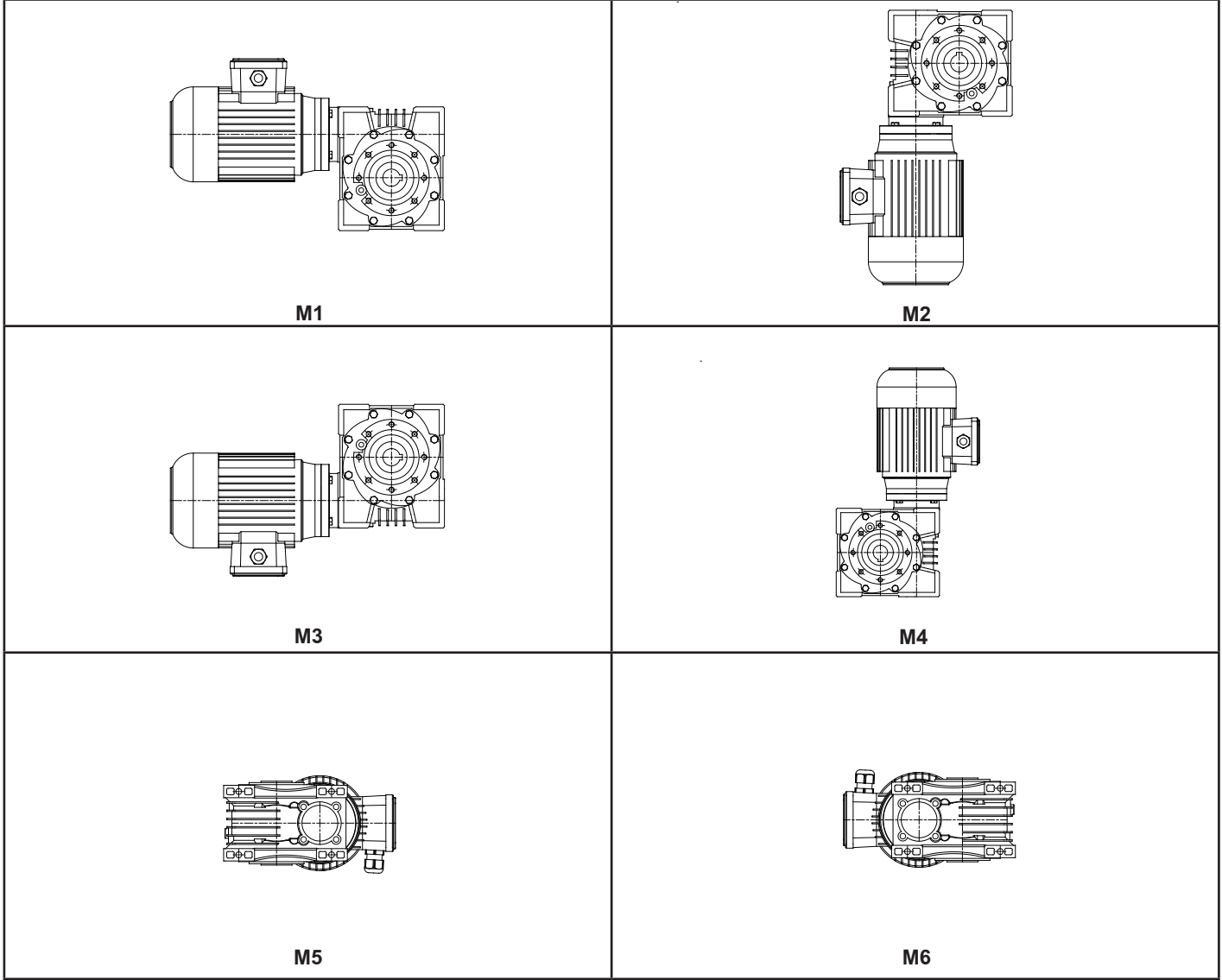
9.3 Montaj Pozisyonları



Montaj pozisyonları redüktörün duruş yönüyle ilgilidir. Montaj yüzeyleri bağlayıcı değildir.



9.4 Yağ Miktarları



Yağ Miktarları (lt) / Oil Quantities (lt) / Ölmenen (liter)

Tip / Type / Typ	M1	M2	M3	M4	M5	M6
E.30	0,025	0,04	0,02	0,04	0,04	0,04
E.40	0,07	0,10	0,12	0,10	0,10	0,10
E.50	0,15	0,15	0,15	0,15	0,15	0,15
E.63	0,30	0,40	0,26	0,40	0,50	0,40
E.75	0,45	0,65	0,35	0,65	0,65	0,65
E.80	0,60	0,80	0,50	0,80	0,80	0,80
E.100	1,7	2,1	1,2	2,1	2,1	2,1
E.125	3,1	3,6	2,0	3,6	3,6	3,6



10- Hata Tespit Rehberi



Aşağıda belirtilen tüm işlemler tecrübeli elektrik veya makina teknikerleri tarafından yapılmalıdır. Redüktör üzerinde yapılacak bir değişiklik öncesi YILMAZ REDÜKTÖR mutlaka bilgilendirilmelidir. Sadece yağ değişimleri YILMAZ REDÜKTÖR bilgilendirilmeden yapılabilir. Ne yaptığınızdan emin olmadan birşey yapmayınız ve YILMAZ REDÜKTÖR'e danışınız. YILMAZ REDÜKTÖR bilgisi dışında yapılan tüm değişikliklerde müşteri sorumluluğu taşır ve YILMAZ REDÜKTÖR'ün sorumluluğu kalkar.

Sıra No	Problem	Gözlem	Düzeltilme Tedbiri
001	Redüktör çalışmıyor	Bir ses duymuyorsunuz ve redüktör çıkış mili dönmüyor. Sürücü veya frekans invertör kullanmıyorsunuz.	Besleme voltajını ve frekansı kontrol ediniz. Motor etiketi ile besleme değerleri uygun olmalıdır. Motor üreticisinin kullanım kılavuzunu inceleyiniz. Tüm denemelere rağmen çalışmaz ise sıra no 100'e bakınız
002	Redüktör çalışmıyor	Bir ses duymuyorsunuz ve redüktör çıkış mili dönmüyor. Sürücü veya frekans invertör kullanıyorsunuz.	Frekans invertör veya sürücüyü ait kullanım kılavuzunu inceleyiniz. Motoru frekans invertör / sürücüden ayırın ve direkt besleyin, hatanın sürücü / invertör kaynaklı olup olmadığını tespit edin. Tüm denemelere rağmen çalışmaz ise sıra no 100'e bakınız.
003	Redüktör çalışmıyor	Bir ses duyuyorsunuz fakat ne redüktör mili ve motor mili dönmüyor. Sürücü / invertör veya manyetik fren kullanmıyorsunuz	Besleme voltajını ve frekansı kontrol ediniz. Motor etiketi ile besleme değerleri uygun olmalıdır. Motor üreticisinin kullanım kılavuzunu inceleyiniz. Tüm denemelere rağmen çalışmıyor ise seçilen motor için yük fazla geliyor olabilir. Redüktörün çıkış milini yükten ayırın. Bu halde çalışır ise motor gücü yetmiyor olabilir. Monofaze motorlar için çalışma ve kalkış kondansatörlerini kontrol ediniz. Tüm denemelere rağmen çalışmaz ise sıra no 100'e bakınız.
004	Redüktör çalışmıyor	Bir ses duyuyorsunuz fakat motor mili ve redüktör mili dönmüyor. Frekans invertör veya sürücü kullanıyorsunuz.	Frekans invertör veya sürücüyü ait kullanım kılavuzunu inceleyiniz. Motoru frekans invertör / sürücüden ayırın ve direkt besleyin, hatanın sürücü / invertör kaynaklı olup olmadığını tespit ediniz. Tüm denemelere rağmen çalışmaz ise sıra no 100'e bakınız.
005	Redüktör çalışmıyor	Bir ses duyuyorsunuz fakat motor mili ve redüktör mili dönmüyor. Manyetik fren kullanıyorsunuz.	Elektrik bağlantınızın voltajını ve frekansını kontrol ediniz. Motor etiketi ile besleme voltajı ve frekansı uyum içinde olmalıdır. Motor üreticisinin kullanım kılavuzunu inceleyiniz. Frenin çalıştığından emin olunuz. Fren üreticisinin kullanım kılavuzunu inceleyiniz. Eğer fren YILMAZ REDÜKTÖR tarafından takılmış ise, doğru fren bağlantısının yapıldığını, bu kılavuzda verilen bağlantı şemasına göre kontrol ediniz. Hatayı bulamaz iseniz, fren etiketinde verilen voltaj ile freni doğrudan besleyiniz. Örneğin 198V DC. Frenin açıldığını gösterir bir klikleme sesi duyulacaktır. Eğer ses duyulmuyor ise fren veya doğrultucu arızalanmış olabilir. Eğer ses duyuyor iseniz fren çalışıyor demektir. Fren beslenmiş ve klik sesini duyduktan sonra motoru doğrudan etiketine uygun olarak besleyiniz. Hala aynı problem devam ediyor ise seçilen motor için yük fazla olabilir. 3 sıra numaralı probleme bakınız.

Kullanım Kılavuzu

E Serisi

Hata Tespit Rehberi



Sıra No	Problem	Gözlem	Düzeltilme Tedbiri
006	Redüktör düşük hızlarda /frekanslarda çalışmıyor	Frekans invertör kullanıyorsunuz.	Düşük hızlarda motorun besleme frekans düşmektedir. Çok düşük frekanslarda motorun çalışabilmesi için, motor parametreleri ile frekans invertör parametrelerinin çok iyi optimize edilmesi gerekmektedir. Ayrıca düşük hızlar için redüktörün veriminde de büyük değişimler olabilir. Özellikle Sonsuz vidalı redüktörler için tavsiye edilen frekans aralığı 20-70 Hz. dir. Helisel dişli tipler için bu aralık 10-70 Hz. dir. Motor gücünü ve invertörü büyütme veya istenen aralığa girebilmek için redüktörün tahvil oranını değiştirin.
007	Redüktör uzun süreli beklemlerden sonra veya sabahları çalışmıyor.	Çevre sıcaklıkları -5°C derecenin altına düşüyor.	Redüktör yağı, çalıştığı ortam için uygun değil. Daha düşük viskoziteli yağlar kullanın. Kullanım kılavuzunu uygun yağ bulmak için inceleyin. Daha yüksek çevre sıcaklıklarında çalışmak bir diğer çözümdür. Hala aynı problemler var ise motor gücünü büyütme gerekebilir
008	Redüktör çok ısınıyor	Sonsuz vidalı redüktör kullanıyorsunuz ve çevre sıcaklığı +40°C derecenin altında	Tam yük altında bir ısı ölçer ile redüktörün yüzey sıcaklığını ölçün. Ölçülen sıcaklık 80 derecenin altında ise bu normaldir ve redüktöre bir zararı yoktur. Tüm sonsuz vidalı redüktörler ve ATEX uyumlu helisel dişli redüktörler 120°C derece yüzey sıcaklıklarına kadar kullanılabilirler. Eğer 120°C derecenin üzerinde ise ve ATEX uyumlu redüktör ise hemen redüktörün çalışmasını durdurun ve YILMAZ REDÜKTÖR'ü bilgilendirin. Sıra No 100'e bakın. ATEX'li ürün değil ise montaj pozisyonunuza göre yağ miktarını kontrol ediniz. Etiket yazan montaj pozisyonu ile sizin çalıştığınız pozisyonun aynı olduğundan emin olun. Değil ise sıra No 100'e bakın. Sonsuz olmayan redüktörlerde +80°C derecenin üzerindeki ısınmalarda sıra no 009 ve 100'e bakın.
009	Redüktör çok ısınıyor	Helisel dişli redüktör kullanıyorsunuz. Çevre sıcaklığı +40°C derecenin altında	Tam yük altında bir ısı ölçer ile redüktörün yüzey sıcaklığını ölçün. Ölçülen sıcaklık 80°C derecenin altında ise bu normaldir ve redüktöre bir zararı yoktur. Tüm ATEX sertifikalı redüktörler max. +120°C derecede çalışacak şekilde tasarlanmıştır. Eğer +120°C derecenin üzerinde ise ve ATEX uyumlu redüktör ise hemen redüktörün çalışmasını durdurun ve YILMAZ REDÜKTÖR'ü bilgilendirin. ATEX uyumlu olmayan redüktörler max. +80°C derece sıcaklıklarda çalışacak şekilde tasarlanmıştır. +80°C derecenin üzerinde ise yağ seviyesini montaj pozisyonuna göre kontrol ediniz. Etiket üzerinde yazan montaj pozisyonu ile kullandığınız montaj pozisyonunun uyumlu olduğundan emin olunuz. Eğer uyumlu değil ise sıra no 100'e bakınız.
010	Redüktör çok ısınıyor	Çevre sıcaklığı +40°C derecenin üstünde	Standart redüktörler max. +40°C derecede çalışacak şekilde tasarlanmıştır. +40°C derecenin üzerindeki çevre sıcaklıklarında özel redüktörler gerekmektedir. Bu durumda YILMAZ REDÜKTÖR'ü arayınız.
011	Redüktör sesli	Ses düzenli ve sürekli	Hareketli makina elemanlarınızı kontrol ediniz. Redüktörü sistemden ayırınız ve yüksüz çalıştırınız. Yine benzer sesi duyuyorsanız redüktör veya motor rulmanları arızalanmış olabilir. Sıra no 100'e bakınız.
012	Redüktör sesli	Ses Rastgele	Hareketli makina elemanlarınızı kontrol ediniz. Redüktörü makinadan ayırınız ve yüksüz çalıştırınız. Yine benzer sesler duyuyorsanız yağ içinde bazı yabancı maddeler olabilir. Yağı değiştiriniz ve atık yağ içindeki maddeleri kontrol ediniz. Eğer metal parçalar görünüyorsa ise redüktör hasarlanmış olabilir. Sıra no 100'e gidiniz.

Kullanım Kılavuzu

E Serisi

Hata Tespit Rehberi



Sıra No	Problem	Gözlem	Düzeltilme Tedbiri
013	Redüktör Sesli	Düzenli vuruntu şeklinde ses geliyor.	Hareketli parçalarını kontrol ediniz. Redüktörü makinadan ayırın ve yüksüz çalıştırın. Yine benzer sesleri duyuyorsanız redüktör hasarlanmış olabilir. Sıra no 100'e bakınız.
014	Redüktör Sesli	Düzenli alçalan ve yükselen ses	Çıkış miline bağlanan bağları elemanlarının salgısını kontrol ediniz. Çıkış miline bağlı elemanı ayırın ve yüksüz çalıştırın. Yine benzer sesleri duyuyorsanız sıra no 100'e bakınız.
015	Redüktör Sesli	Redüktör frenli motora sahip ve ses fren tarafından geliyor.	Düşük seviyeli rastgele gelen tıklamalar şeklindeki sesler frenden gelebilir ve normaldir. Ses seviyesi rahatsız edici ise fren hasarlanmış veya boşluk ayarında problem olabilir. Sıra no 100'e bakın.
016	Redüktör Sesli	Frekans invertör kullanıyorsunuz ve ses devir değişikliği değişiyor.	Frekans invertör parametreleri kullandığınız motor ile uyumlu değil. Frekans invertörün kullanım kılavuzunu inceleyin. Aynı problem devam ediyor ise sıra no 100'e bakın.
017	Yağ kaçağı var	Keçeden yağ kaçağı var	Eğer çevre sıcaklığı +40°C derecenin üzerinde ise ve 16 saatin üzerinde sürekli çalışma var ise, montaj pozisyonuna göre üstte duran tapayı çıkartın ve havalandırma tapası kullanın. Eğer sizin durumunuz buna uymuyor ise keçe hasarlanmış olabilir. Sıra no 100'e bakın.
018	Yağ kaçağı var	Yağ tapadan kaçıyor	Eğer havalandırma tapası kullanıyor iseniz, doğru konumda olduğundan emin olun. Doğru konum, redüktörün montaj pozisyonuna göre en üst seviyede kalan tapadır. Tapa yeterince sıkılmamış olabilir. Tapanın oturduğu yüzeyi ve tapayı temizleyin. Yeniden yerine sıkın. Aynı problem devam eder ise sıra no 100'e bakın.
019	Yağ kaçağı var	Yağ gövdeden geliyor.	Yağın tam olarak nereden geldiğini gözlemleyin. Yağ, tapa veya keçeden sızıyor ve gövde üzerine akıyor olabilir. Eğer durum böyle ise 18 ve 19 sıra numaralarına bakınız. Eğer yağın gövdeden geldiğinden emin iseniz gövdede mikro çatlak veya kırıklar olabilir. Sıra no 100'e bakın.
020	Yağ kaçağı var	Yağ kapaktan geliyor.	Kapak altında kalan conta yırtılmış veya görev görmüyor. kapağı sökünüz. Altını temizleyiniz ve yeni sıvı conta sürünüz ve kapağı yerine sıkınız. Problem devam eder ise sıra no 100'e bakınız.
021	Redüktör montaj yerinde çalışırken düzenli salınımlar yapıyor.	Moment kolu kullanıyorsunuz	Redüktörün salınım sebebi, redüktörü bağladığınız mil salgısından kaynaklanıyor. Moment kolu kullanıldığı sürece bunun redüktöre bir zararı yoktur ve redüktör açısından normaldir.
022	Redüktör montaj yerinde çalışırken düzenli salınımlar yapıyor.	Moment kolu kullanıyorsunuz	Redüktörün salınım sebebi, redüktörü bağladığınız mil salgısı ve mil/kovan arasındaki geçme boşluğudur. Mil delik geçme toleransınızı kontrol ediniz. Moment kolu kullanıldığı sürece bunun redüktöre bir zararı yoktur ve redüktör açısından normaldir.
023	Motor çok ısınıyor	Motor nominal amperinin üzerinde çalışıyor. Ortam temiz	Motor gücü yetersiz veya aşırı yüklenme var. Motor arızalı olabilir. Sıra no 100'e bakınız
024	Motor çok ısınıyor	Ortam tozlu	Motor fan tasının hava geçişi için temiz olduğundan ve motor soğutma kanatlarının tozla kaplı olmadığından emin olun. Eğer cebri fan kullanıyor iseniz çalıştığından emin olun. Eğer frekans invertör kullanıyorsanız düşük frekanslarda motor fanı yeterli olmayabilir. Bu durumda cebri fan kullanınız. Problem devam ediyorsa sıra no 100'e bakınız.

Kullanım Kılavuzu

E Serisi

Hata Tespit Rehberi



Sıra No	Problem	Gözlem	Düzeltilme Tedbiri
025	Motor mili dönüyor, redüktör mili dönüyor.	Sürtünme sesi geliyor veya sadece motor sesi var.	Redüktör hasarlanmış olabilir. Sıra no 100'e bakın.
026	Redüktör gövdesi kırık	Redüktör çıkış milinde zincir dişli veya pinyon dişli kullanıyorsunuz.	Hasar zincir dişlinin oluşturduğu poligon etkisi yada radyal yükten oluşmuş olabilir. Redüktörün ayak bağlantıları gevşemiş veya bağlandığı plaka yeterince rijid olmayabilir. Doğru zincir dişli / pinyon dişli çapı kullandığınızdan emin olun. Maksimum müsaade edilen radyal yükü kontrol ediniz. Çıkış miline bağladığınız bağlantı elemanının pozisyonunu kontrol ediniz ve radyal yükü bu pozisyona göre yeniden hesaplayınız. Sıra no 100'e bakınız.
027	Çıkış Mili bozuk	Zincir dişli veya pinyon dişli kullanıyorsunuz.	Hasar zincir dişli oluşturduğu poligon etkisi yada radyal yükten oluşmuş olabilir. Redüktörün ayak bağlantıları gevşemiş veya bağlandığı plaka yeterince rijit olmayabilir. Doğru zincir dişli / pinyon dişli çapı kullandığınızdan emin olun. Maksimum müsaade edilen radyal yükü kontrol ediniz. Çıkış miline bağladığınız bağlantı elemanının pozisyonunu kontrol ediniz ve radyal yükü bu pozisyona göre yeniden hesaplayınız. Sıra no 100'e bakınız.
028	Redüktör çok geç duruyor	Frenli motor kullanıyorsunuz.	Frenin bağlantı şemasını kontrol ediniz. İki tip fren bağlantısı bulunmaktadır. Redüktör fabrika çıkışında gecikmeli frenleme olarak sevk edilmektedir. Ani frenleme için elektrik bağlantı şemasına bakınız.
029	Redüktör çok geç kalkıyor.	Frenli motor kullanıyorsunuz.	100 Nm üzerindeki büyük frenlerin çabuk açabilmesi için YILMAZ REDÜKTÖR tarafından verilen şok trafosuna ihtiyaç vardır. Sıra no 100'e bakınız.
100	Servis Gerekli	Kendinizin çözebileceği bir problem değil	Lütfen YILMAZ REDÜKTÖR servis noktaları ile temasa geçiniz. Bu kullanım kılavuzunun arkasında verilmiştir. Mekanik parçaların değiştirilmesi ancak YILMAZ REDÜKTÖR tarafından veya bilgisi dahilinde yapılabilir. YILMAZ REDÜKTÖR bilgisi haricinde yapılan herhangi bir değişiklik ürünün garantisini ve CE üretici deklarasyonunu geçersiz kılar ve YILMAZ REDÜKTÖR'ün ürün üzerindeki sorumlulukları ortadan kalkar.

11- İmha Etme

Redüktör kullanılamayacak duruma gelmiş ve imha edilmek istendiğinde, buradaki talimatları okuyunuz. Ekolojik imha metotları hakkında bilgi almak istiyorsanız, kılavuzun arkasında verilen servis noktamız ile temasa geçiniz.

11.1- Yağın İmha Edilmesi

- Yağlayıcılar (yağ ve gresler) toprağa ve suya karışabilecek doğaya zararlı maddelerdir. Boşalttığınız yağı uygun kapalı kaplara koyarak, bulunduğunuz ülkenin geçerli ulusal kanunlarına uygun olarak yok ediniz.

11.2- Keçelerin İmha edilmesi

Keçeleri redüktörden söküp, yağını siliniz ve kompozit malzemeler (metal / plastik) atıkları işleme merkezlerine veya kutulara atınız.

11.3- Metal Parçaların İmhası

İmkanınız varsa atık metalleri demir, alüminyum, alaşım şeklinde ayırınız ve bulunduğunuz ülkenin geçerli ulusal kanunlarına uygun olarak imha ediniz.

Ekler



Garanti Şartları:

1. Redüktörler ve motorlu redüktörler elektrik motoru hariç iki yıl garantilidir. Motor garantisi için elektrik motoru üreticisinin garanti belgesini veya kullanım kılavuzunu inceleyiniz. Bu garanti, redüktörün bu kullanım kılavuzunda anlatıldığı şekilde montaj edilmesi ve çalıştırılması ve ürün kataloğunda belirtilen müsaade edilir sınırların içinde kullanılması halinde geçerlidir. Müşteri isteğine göre yapılan özel redüktörler ve bunlara ait özel ürünler, parçalar vb garanti kapsamında değildir.
2. Garanti süresi, garanti belgesinde doldurulan devreye alma tarihinden itibaren başlar ve iki yıl sürer. Devreye alma tarihi, fatura tarihini üç aydan daha uzun bir süre geçiyor ise toplam garanti süresi fatura tarihinden itibaren 27 ay ile sınırlandırılır. Devreye almadan sonra, garanti belgesinin doldurulup tarafımıza ulaştırılmaması halinde, toplam garanti süresi fatura tarihinden itibaren 24 aydır.
3. Garanti süresi içerisinde bakım, tamir veya değişim için geçen süre, garanti süresine ilave edilecektir. Bu ek garanti süresi, problemin firmaya iletildiği günden, problemin giderilip ürünün yerinde yeniden devreye alınmasına kadar geçen süredir.
4. Garanti süresi içerisinde ürün, üretim veya montaj hataları nedeni ile arızalanır veya çalışmaz ise, ürün ücretsiz olarak tamir edilir.
5. Garanti süresi içerisinde ürün, üretim veya montaj hataları nedeni ile tamir edilemeyecek şekilde arızalanır veya çalışmaz ise, servis departmanının ürünün tamir edilemeyeceğini belirtir raporuna istinaden, ürün ücretsiz olarak yenisi ile değiştirilir.
6. Müşteriler servis veya tamir sonrası oluşan problemler için üreticiyi bilgilendirmelidirler.
7. Bu garanti, ürünün kendisi dışında, ürünün kullanıldığı müşteri tarafındaki tesis durması, fiziksel veya ruhsal yaralanmalar gibi zararları kapsamaz.

YILMAZ REDÜKTÖR San. ve Tic. A.S.

Merkez: Maltepe Gümüşsuyu Cad. Bestekar Medeni Aziz Efendi Sok. No:54

P.K.34020 Topkapı/İstanbul-Türkiye

Telefon: +90 (0) 212 567 93 82/83 , Faks: +90 (0) 212 567 99 75

Fabrika : YILMAZ REDÜKTÖR Sanayi ve Ticaret A.S.

ATATÜRK Mah. Lozan Cad. No:17 P.K.34522 Esenyurt-İstanbul- TÜRKİYE

Telefon: +90 (0) 212 886 90 01 (8 Hat) , Faks: +90 (0) 212 886 54 57



**Garanti Beyanı
ve
Kullanım Kılavuzu Alındı Belgesi**

YILMAZ REDÜKTÖR ürünleri, bu kılavuzda belirtilen şekilde devreye alınması ve kullanılması halinde ve bilgimizin dışında ürün üzerinde değişiklik veya demontaj yapılmadığı sürece, motor haricindeki tüm parçalar **2 (iki) yıl** garantilir.

Garanti; tamir, servis, yedek parça gibi tüm masrafları kapsar ve hiç bir isim altında ücret talep edilmez. Tamir veya servis esnasında geçen süre garanti süresine eklenir.

Detaylı garanti şartları için bu sayfanın arkasına bakınız.

Seri No:

Tip:

Üretici:

Firma : YILMAZ REDÜKTÖR Sanayi ve Ticaret A.S.
Adres : ATATÜRK Mah. Lozan Cad. No:17 P.K.34522
Esenyurt-İstanbul-TÜRKİYE
Telefon : +90 (0) 212 886 90 01 (8 Hat)
Faks : +90 (0) 212 886 54 57

Mühür ve İmza

Tedarikçi / Son Kullanıcı :

Bu bölümü doldurup bize göndermeniz ile garanti sürenizin bu tarihte başladığını ve kullanım kılavuzunu teslim aldığınızı kabul ediyosunuz.

Ad /Soyad :

Fatura Tarihi / Fatura No :

Devreye Alma Yeri / Tarih :

Adres :

Telefon - Faks :

Tedarikçi / Son Kullanıcı Mührü ve İmzası

Servis Noktaları :

Ana Servis Noktası :

YILMAZ REDÜKTÖR A.Ş.

ATATÜRK Mah. Lozan Cad. No:17 P.K.34522 Esenyurt-İstanbul- TÜRKİYE

Telefon: +90 (0) 212 886 90 01 - 6 Hat , Faks : +90 (0) 212 886 54 57

Merkez :

Tel: +90 (0)212 567 93 82 (2 Hat),
+90(0) 212 567 06 03,
+90(0) 212 567 40 78
+90(0) 212 567 04 11
+90(0) 212 567 45 07
+90(0) 212 567 00 70

Faks: +90(0) 212 567 99 75

e-posta : yilmaz@yr.com.tr

web: www.yr.com.tr

Fabrika :

Tel : +90(0) 212 886 90 01 (8 Hat)
+90(0) 212 886 50 43
+90(0) 212 886 50 44
+90(0) 212 886 52 82

Faks : +90 (0) 212 886 54 57

e-posta : yilmaz@yr.com.tr

web : www.yr.com.tr

Türkiye Harici Ülkeler :

Yukarıdaki servis noktasını aramanız halinde, bulunduğunuz ülkedeki size en yakın servis noktamıza yönlendirileceksiniz.