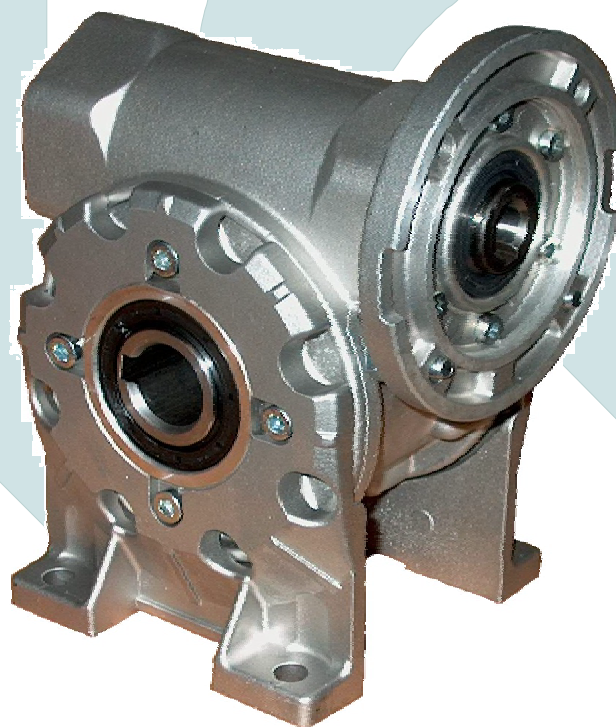


ЧЕРВЯЧНЫЕ МОТОР-РЕДУКТОРЫ



Тип	MRT
Типоразмер	30 – 180
Передаточное число	5 – 100
Передаваемая мощность	0,06 – 15 кВт
Крутящий момент	5 – 2540 Нм

ООО «Техпривод ТК», 129075, Россия, г. Москва, ул. Шереметьевская, д.85, к.300
телефон/факс: +7 (095) 725-33-24, 219-97-54, 219-34-13, 219-27-23

URL: www.tehprivod.ru , E-mail: privod@tehprivod.ru

ЧЕРВЯЧНЫЕ МОТОР-РЕДУКТОРЫ MRT...A

Назначение и область применения

Современный дизайн, зарекомендовавшее себя качество, надежность и используемый эвольвентный профиль червячного зубчатого зацепления соответствуют современным требованиям к червячным мотор-редукторам типового ряда **MRT...A**, выпускаемых чешским заводом "TOS ZNOJMO". Типоразмеры **MRT30A – MRT80A** представляют собой корпуса, фланцы и адаптеры изготовленные из сплавов алюминия и в стандартном исполнении не лакированы. Типоразмеры **MRT100A – MRT180A** изготавливаются из чугуна и стандартно лакируются, оттенок лака - RAL5021.

Отличительные особенности червячных мотор-редукторов MRT:

- Высокое передаточное отношение 5 – 100, реализованное лишь одной передачей.
- Бесшумная работа.
- Высокая степень нагрузки.
- Самоторможение.
- Малый вес.
- Несложная интеграция в конструкцию машины.

Технические данные:

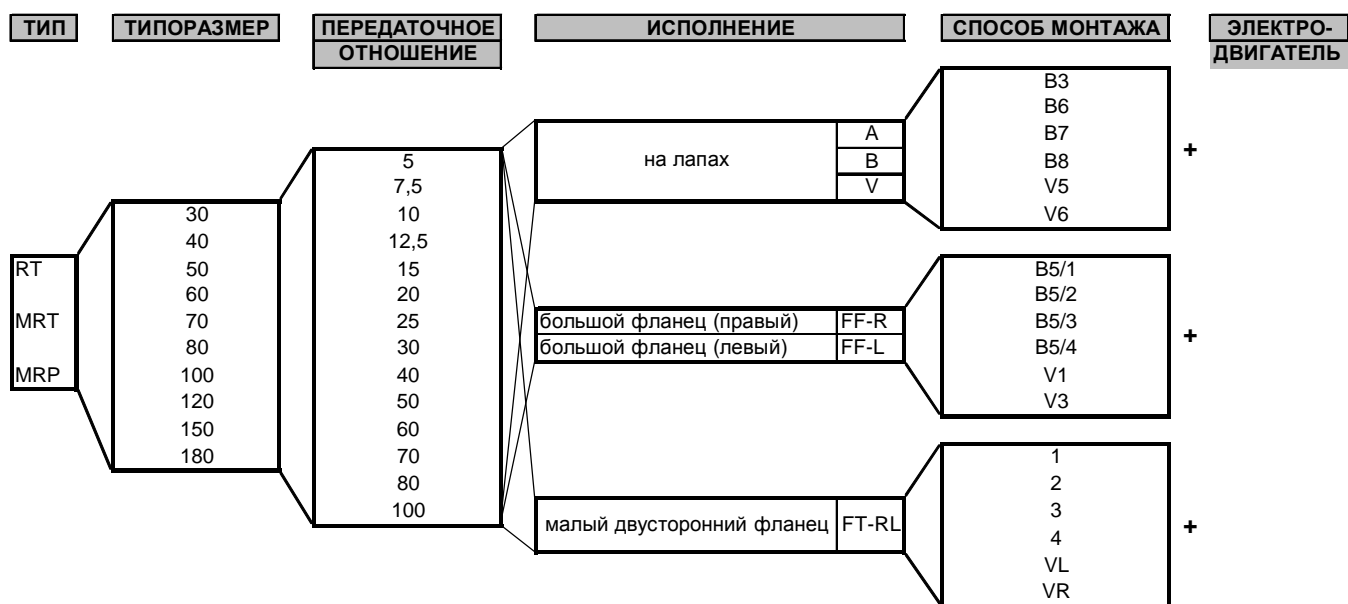
Модель RT: червячный редуктор с цапфой на входном валу .

Модель MRT: червячный мотор-редуктор с полым выходным валом в комбинации с фланцем для монтажа электродвигателя или же укомплектованный фланцевым узлом согласно МЭК (IEC).

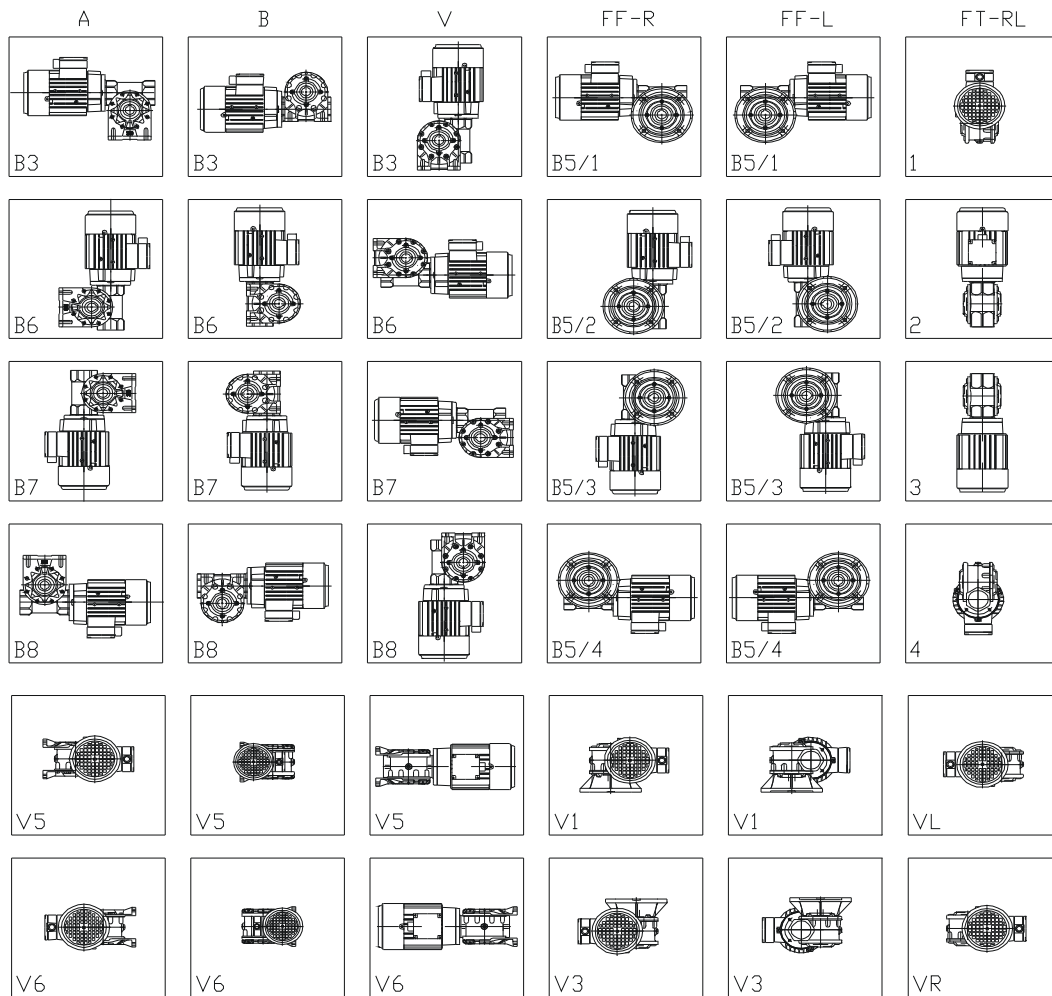
Модель MRP: червячный мотор-редуктор с цилиндрической передачей на входе

Модель MRT x RT: комбинация червячных редукторов, используемая для достижения больших передаточных отношений.

Схема типового обозначения:



Монтажные исполнения:



Наибольшие допускаемые радиальные и осевые нагрузки для роликоподшипников [Н]

	i	МИН ⁻¹	RT / MRT 30 А		RT / MRT 40 А		RT / MRT 50 А		RT / MRT 60 А		RT / MRT 70 А		RT / MRT 80 А		RT / MRT 100 А		RT / MRT 120 А		RT / MRT 150 А		RT / MRT 180 А	
			F _{ос}	F _{рад}	F _{ос}	F _{рад}	F _{ос}	F _{рад}	F _{ос}	F _{рад}	F _{ос}	F _{рад}	F _{ос}	F _{рад}	F _{ос}	F _{рад}	F _{ос}	F _{рад}	F _{ос}	F _{рад}	F _{ос}	F _{рад}
n ₁		1400	20	100	40	200	60	300	70	340	70	360	90	450	130	650	170	850	260	1300	500	1550
n ₂	5	280	110	600	150	780	200	980	300	1490	380	1880	450	2180	580	2880	810	4050	1100	5480	1190	5950
n ₂	7,5	187	130	660	170	870	220	1100	330	1650	420	2090	500	2490	630	3170	890	4460	1210	6040	1310	6550
n ₂	10	140	150	730	190	960	240	1220	360	1810	460	2300	550	2740	730	3630	1020	5110	1380	6920	1500	7510
n ₂	12,5	112	160	790	210	1030	260	1310	390	1950	490	2470	590	2950	680	3410	960	4800	1300	6510	1410	7060
n ₂	15	93	170	840	220	1090	280	1390	420	2080	530	2630	630	3140	730	3630	1020	5110	1380	6920	1500	7510
n ₂	20	70	180	920	240	1200	310	1530	460	2280	580	2890	690	3450	800	3990	1120	5610	1520	7610	1650	8260
n ₂	25	56	200	990	260	1300	330	1650	490	2460	620	3120	740	3720	860	4300	1210	6050	1640	8200	1780	8890
n ₂	30	47	210	1050	270	1370	350	1750	520	2610	660	3300	790	3940	910	4560	1280	6410	1740	8690	1890	9430
n ₂	40	35	230	1160	300	1520	390	1930	580	2880	730	3650	870	4350	1010	5030	1410	7070	1920	9590	2080	10400
n ₂	50	28	250	1250	330	1630	420	2080	620	3100	790	3930	940	4680	1080	5420	1520	7620	2070	10330	2240	11210
n ₂	60	23	270	1330	350	1740	440	2220	660	3310	840	4190	1000	5000	1160	5790	1630	8140	2210	11030	2390	11960
n ₂	70	20	280	1380	360	1830	460	2320	680	3480	880	4360	1050	5240	1270	6340	1780	8910	2420	12080	2620	13110
n ₂	80	17,5	290	1460	380	1910	490	2430	720	3620	920	4590	1100	5480	1270	6340	1780	8910	2420	12080	2620	13110
n ₂	100	14	310	1570	410	2060	520	2620	780	3900	990	4950	1180	5900	1370	6830	1920	9600	2600	13010	2820	14120

Наибольшие допускаемые радиальные и осевые нагрузки для конических роликоподшипников [Н]

	i	МИН ⁻¹	RT / MRT 30 А		RT / MRT 40 А		RT / MRT 50 А		RT / MRT 60 А		RT / MRT 70 А		RT / MRT 80 А		RT / MRT 100 А		RT / MRT 120 А		RT / MRT 150 А		RT / MRT 180 А	
			F _{ос}	F _{рад}	F _{ос}	F _{рад}	F _{ос}	F _{рад}	F _{ос}	F _{рад}	F _{ос}	F _{рад}	F _{ос}	F _{рад}	F _{ос}	F _{рад}	F _{ос}	F _{рад}	F _{ос}	F _{рад}	F _{ос}	F _{рад}
n ₁		1400	20	100	40	200	60	300	70	340	70	360	90	450	130	650	170	850	260	1300	500	1550
n ₂	5	280	150	720	340	1690	430	2130	750	3620	830	4200	860	4410	1310	6550	1760	8780	1870	9330	1930	9650
n ₂	7,5	187	160	790	370	1850	470	2350	820	4090	920	4620	960	4800	1430	7150	1910	9570	2040	10180	2100	10520
n ₂	10	140	170	860	400	2010	510	2570	890	4460	1010	5040	1050	5230	1430	7150	1910	9570	2040	10180	2100	10520
n ₂	12,5	112	180	920	430	2150	550	2750	950	4770	1080	5390	1120	5590	1530	7640	2050	10240	2180	10880	2250	11250
n ₂	15	93	200	980	460	2280	580	2900	1010	5040	1140	5700	1180	5920	1620	8080	2160	10820	2300	11510	2380	11900
n ₂	20	70	210	1060	500	2480	630	3160	1100	5490	1240	6210	1290	6440	1760	8800	2360	11790	2510	12530	2590	12960
n ₂	25	56	230	1140	530	2650	680	3380	1170	5870	1330	6640	1380	6890	1880	9410	2520	12600	2680	13400	2770	13850
n ₂	30	47	240	1200	560	2790	710	3560	1240	6190	1400	7000	1450	7260	1980	9910	2660	13280	2820	14120	2920	14600
n ₂	40	35	260	1310	610	3050	780	3890	1350	6760	1530	7640	1590	7930	2170	10830	2900	14510	3090	15430	3190	15950
n ₂	50	28	280	1400	650	3260	830	4160	1450	7230	1630	8170	1700	8480	2320	11580	3100	15510	3300	16490	3410	17050
n ₂	60	23	300	1490	690	3460	880	4420	1530	7670	1730	8670	1800	9000	2460	12280	3290	16460	3500	17500	3620	18090
n ₂	70	20	310	1550	720	3610	910	4610	1600	8020	1810	9030	1870	9370	2670	13330	3570	17860	3800	18990	3930	19640
n ₂	80	17,5	320	1610	750	3760	960	4790	1660	8320	1880	9410	1950	9760	2670	13330	3570	17860	3800	18990	3930	19640
n ₂	100	14	350	1730	800	4020	1030	5130	1780	8900	2010	10060	2090	10440	2850	14260	3820	19100	4060	20310	4200	21000

2 полюсный электродвигатель, 2800 об/мин				
тип	i	Mk2	P1	КПД
-	-	[Hm]	[кВт]	[%]
MRT 100	7,5	269	11,43	0,92
MRT 100	10	294	9,58	0,9
MRT 100	12,5	370	9,54	0,91
MRT 100	15	391	8,59	0,89
MRT 100	20	345	5,95	0,85
MRT 100	25	336	4,81	0,82
MRT 100	30	421	5,21	0,79
MRT 100	40	404	4	0,74
MRT 100	50	387	3,24	0,7
MRT 100	60	370	2,78	0,65
MRT 100	70			
MRT 100	80	320	1,83	0,64
MRT 100	100	286	1,55	0,54
MRT 120	7,5	454	18,88	0,94
MRT 120	10	538	16,96	0,93
MRT 120	12,5	580	14,79	0,92
MRT 120	15	606	13,16	0,9
MRT 120	20	530	9,03	0,86
MRT 120	25	530	7,31	0,85
MRT 120	30	681	8,22	0,81
MRT 120	40	639	6,25	0,75
MRT 120	50	589	4,73	0,73
MRT 120	60	572	4,24	0,66
MRT 120	70			
MRT 120	80	538	2,86	0,69
MRT 120	100	454	2,08	0,64
MRT 150	7,5	900	37,43	0,94
MRT 150	10	942	30,02	0,92
MRT 150	12,5	1034	26,36	0,92
MRT 150	15	1026	22,28	0,9
MRT 150	20	1018	16,58	0,9
MRT 150	25	900	12,57	0,84
MRT 150	30	1245	14,31	0,85
MRT 150	40	1295	11,87	0,8
MRT 150	50	1127	8,37	0,79
MRT 150	60	1060	7,1	0,73
MRT 150	70			
MRT 150	80	1051	5,84	0,66
MRT 150	100	967	4,3	0,66
MRT 180	7,5	1421	59,1	0,94
MRT 180	10	1564	49,84	0,92
MRT 180	12,5	1590	40,98	0,91
MRT 180	15	1665	36,98	0,88
MRT 180	20	1716	28,27	0,89
MRT 180	25	1531	21,12	0,85
MRT 180	30	1909	22,75	0,82
MRT 180	40	1867	17,32	0,79
MRT 180	50	1783	14,13	0,74
MRT 180	60	1766	12,51	0,69
MRT 180	70			
MRT 180	80	1598	8,87	0,66
MRT 180	100	1581	7,13	0,65

4 полюсный электродвигатель, 1400 об/мин				
тип	i	Mk2	P1	КПД
-	-	[Hm]	[кВт]	[%]
MRT 100	7,5	320	6,87	0,91
MRT 100	10	350	5,77	0,89
MRT 100	12,5	440	5,73	0,9
MRT 100	15	465	5,16	0,88
MRT 100	20	410	3,58	0,84
MRT 100	25	400	2,9	0,81
MRT 100	30	500	3,13	0,78
MRT 100	40	480	2,41	0,73
MRT 100	50	460	1,95	0,69
MRT 100	60	440	1,68	0,64
MRT 100	70			
MRT 100	80	380	1,11	0,63
MRT 100	100	340	0,96	0,52
MRT 120	7,5	540	11,35	0,93
MRT 120	10	640	10,2	0,92
MRT 120	12,5	690	8,89	0,91
MRT 120	15	720	7,91	0,89
MRT 120	20	630	5,43	0,85
MRT 120	25	630	4,4	0,84
MRT 120	30	810	4,95	0,8
MRT 120	40	760	3,76	0,74
MRT 120	50	700	2,85	0,72
MRT 120	60	680	2,56	0,65
MRT 120	70			
MRT 120	80	640	1,72	0,68
MRT 120	100	540	1,28	0,62
MRT 150	7,5	1070	22,49	0,93
MRT 150	10	1120	18,04	0,91
MRT 150	12,5	1230	15,85	0,91
MRT 150	15	1220	13,4	0,89
MRT 150	20	1210	9,97	0,89
MRT 150	25	1070	7,56	0,83
MRT 150	30	1480	8,61	0,84
MRT 150	40	1540	7,14	0,79
MRT 150	50	1340	5,04	0,78
MRT 150	60	1260	4,28	0,72
MRT 150	70			
MRT 150	80	1250	3,52	0,65
MRT 150	100	1150	2,63	0,64
MRT 180	7,5	1690	35,52	0,93
MRT 180	10	1860	29,96	0,91
MRT 180	12,5	1890	24,63	0,9
MRT 180	15	1980	22,24	0,87
MRT 180	20	2040	16,99	0,88
MRT 180	25	1820	12,71	0,84
MRT 180	30	2270	13,69	0,81
MRT 180	40	2220	10,43	0,78
MRT 180	50	2120	8,51	0,73
MRT 180	60	2100	7,55	0,68
MRT 180	70			
MRT 180	80	1900	5,36	0,65
MRT 180	100	1880	4,31	0,64

6 полюсный электродвигатель, 900 об/мин				
тип	i	Mk2	P1	КПД
-	-	[Hm]	[кВт]	[%]
MRT 100	7,5	357	4,98	0,9
MRT 100	10	391	4,19	0,88
MRT 100	12,5	491	4,16	0,89
MRT 100	15	519	3,75	0,87
MRT 100	20	458	2,6	0,83
MRT 100	25	447	2,11	0,8
MRT 100	30	559	2,28	0,77
MRT 100	40	536	1,75	0,72
MRT 100	50	514	1,42	0,68
MRT 100	60	491	1,22	0,63
MRT 100	70			
MRT 100	80	424	0,81	0,62
MRT 100	100	380	0,72	0,5
MRT 120	7,5	603	8,24	0,92
MRT 120	10	715	7,4	0,91
MRT 120	12,5	771	6,46	0,9
MRT 120	15	804	5,74	0,88
MRT 120	20	704	3,95	0,84
MRT 120	25	704	3,2	0,83
MRT 120	30	905	3,6	0,79
MRT 120	40	849	2,74	0,73
MRT 120	50	782	2,08	0,71
MRT 120	60	760	1,87	0,64
MRT 120	70			
MRT 120	80	715	1,26	0,67
MRT 120	100	603	0,95	0,6
MRT 150	7,5	1195	16,32	0,92
MRT 150	10	1251	13,1	0,9
MRT 150	12,5	1374	11,51	0,9
MRT 150	15	1363	9,73	0,88
MRT 150	20	1352	7,24	0,88
MRT 150	25	1195	5,49	0,82
MRT 150	30	1653	6,26	0,83
MRT 150	40	1720	5,2	0,78
MRT 150	50	1497	3,66	0,77
MRT 150	60	1407	3,11	0,71
MRT 150	70			
MRT 150	80	1396	2,57	0,64
MRT 150	100	1285	1,95	0,62
MRT 180	7,5	1888	25,79	0,92
MRT 180	10	2078	21,76	0,9
MRT 180	12,5	2111	17,88	0,89
MRT 180	15	2212	16,16	0,86
MRT 180	20	2279	12,34	0,87
MRT 180	25	2033	9,23	0,83
MRT 180	30	2536	9,96	0,8
MRT 180	40	2480	7,59	0,77
MRT 180	50	2368	6,2	0,72
MRT 180	60	2346	5,5	0,67
MRT 180	70			
MRT 180	80	2122	3,91	0,64
MRT 180	100	2100	3,14	0,63

СМАЗКА

температура	-10°C - +50°C		-30°C - +100°C	-40°C - +120°C	-10°C - +60°C
	минеральное масло		синтетическое масло		синтетическая консистентная смазка
Вид смазки					
Вид нагрузки	нормальная	повышенная	нормальная и повышенная		нормальная и повышенная
Agip	Blasia 320	Blasia 460	Blasia S	-	-
Aral	Degol BG 320	Degol BG 460	Degol GS 220	Degol PAS 230	Aralub BAB EP
Castrol	Alpha SP 320	Alpha SP 460	Alpha SH 220	-	Alphagel
ESSO	Spartan EP 320	Spartan EP 460	-	-	Grease S420
Klüber	Lamora 320	Lamora 460	Syntheso HT220	Syntheso HT220	Strugtovis P Liquid
Mobil	Mobilgear 632	Mobilgear 634	Glycoil 30	-	Glycoil Grease 00
Shell	Omala EP 320	Omala EP 460	Tivela Oil WB	Omala HD 320	Tivela GL 00
OMV	Öle HST 320 EP	Öle HST 460 EP	Öle PG 460 EP	-	Duraplex EP 00
Optimol	Optigear BM 320	Optigear BM 460	Optiflex A 220	-	Longtime PD 00
Total	Carter EP 320	Carter EP 460	-	-	-
Paramo	Paramol CLP 320	Paramol CLP 460	-	-	-

ОБЪЕМ МАСЛА

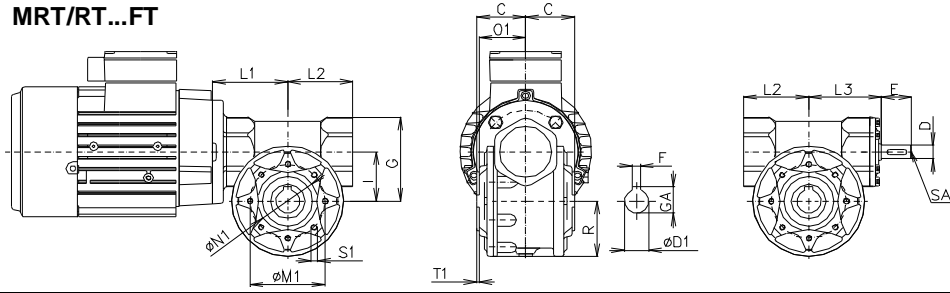
Тип	Объем масла, л
MRT 30	0,04
MRT 40	0,13
MRT 50	0,21
MRT 60	0,36
MRT 70	0,46
MRT 80	0,7
MRT 100	1
MRT 120	1,6
MRT 150	2,2
MRT 180	3,9
MRP 40	0,13+0,05
MRP 50	0,21+0,05
MRP 60	0,36+0,15
MRP 70	0,46+0,20
MRP 80	0,70+0,20
MRP 100	1,6+0,3
MRP 120	2,2+0,4
MRP 150	3,9+0,3
MRP 180	7,0+0,3

СЕРВИСНЫЕ ФАКТОРЫ

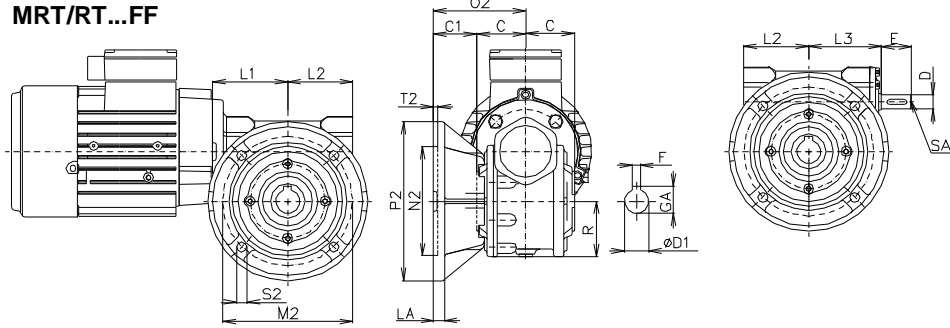
фактор нагрузки	число включений в час	фактор непрерывности эксплуатации, [ч]			
		<2	2+8	9+16	17+24
нормальный разгон без толчка, незначительная ускоряемая масса (вентиляторы, шестеренные насосы, сборочные конвейеры, винтовые конвейеры, мешалки жидкостей, разливные и упаковочные машины)	<10	0,8	1	1,2	1,3
разгон со слабыми толчками, неравномерная эксплуатация, средняя ускоряемая масса (конвейерные ленты, лифты, лебедки, месилки, деревообрабатывающие, печатные и текстильные машины)	<10	1,0	1,3	1,5	1,6
	10+50	1,2	1,4	1,7	1,9
	50+100	1,3	1,6	2,0	2,1
неравномерная эксплуатация, сильные удары, большая ускоряемая масса (бетономешалки, всасывающие насосы, компрессоры, молоты, прокатные станы, прицепы-тяжеловозы, гибочные и штамповочные машины, машины с переменным движением)	100+200	1,5	1,9	2,3	2,4
	<10	1,2	1,5	1,8	2,0
	10+50	1,4	1,7	2,1	2,2
	50+100	1,6	2,0	2,3	2,5
	100+200	1,8	2,3	2,7	2,9

Габаритные и присоединительные размеры

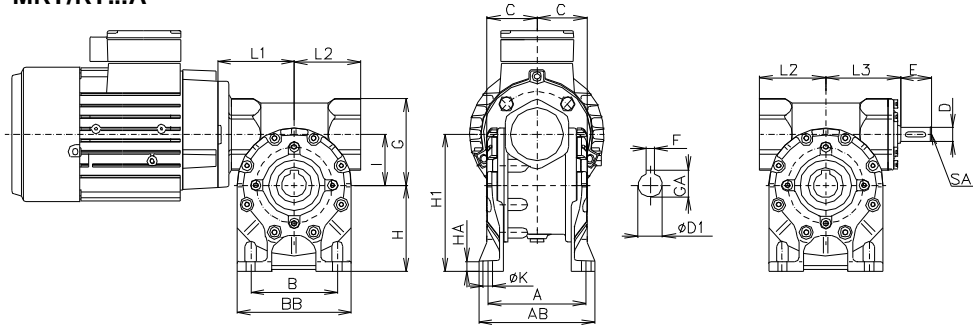
MRT/RT...FT



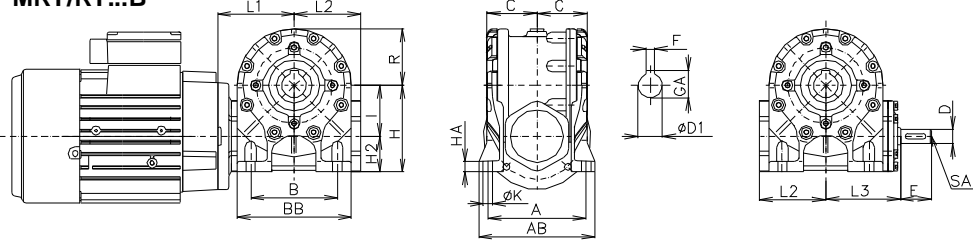
MRT/RT...FF



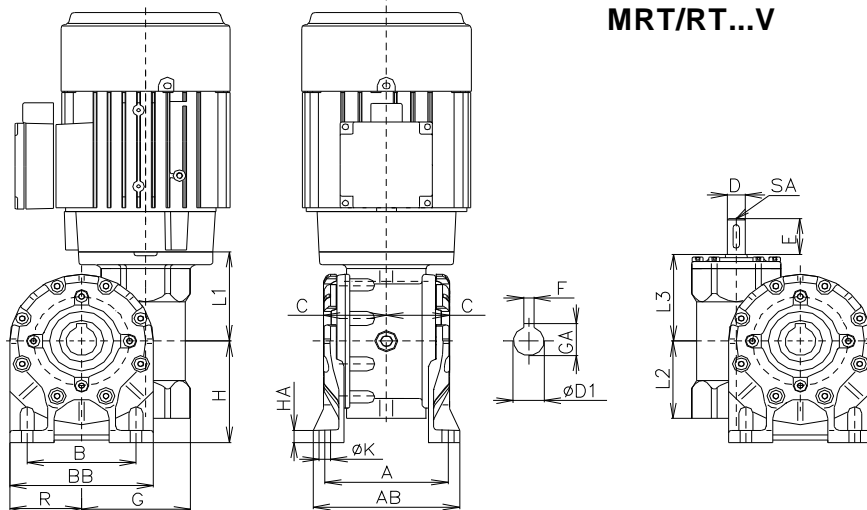
MRT/RT...A



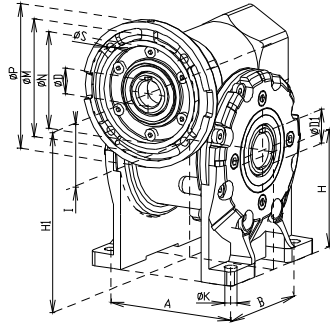
MRT/RT...B



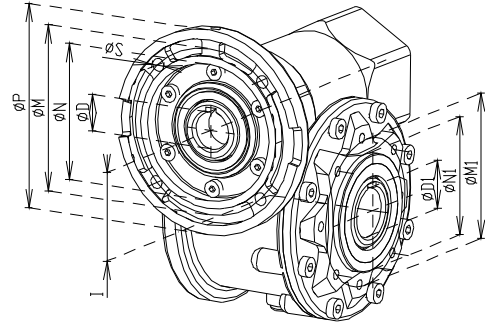
MRT/RT...V



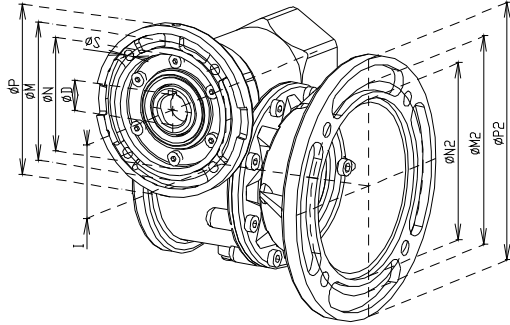
MRT.. A



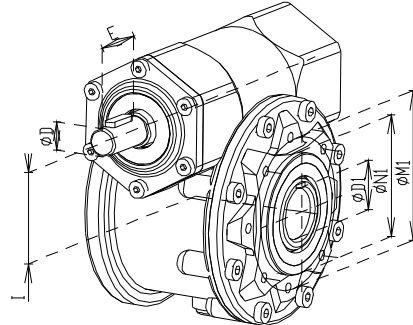
MRT.. FT



MRT.. FF



RT.. FT



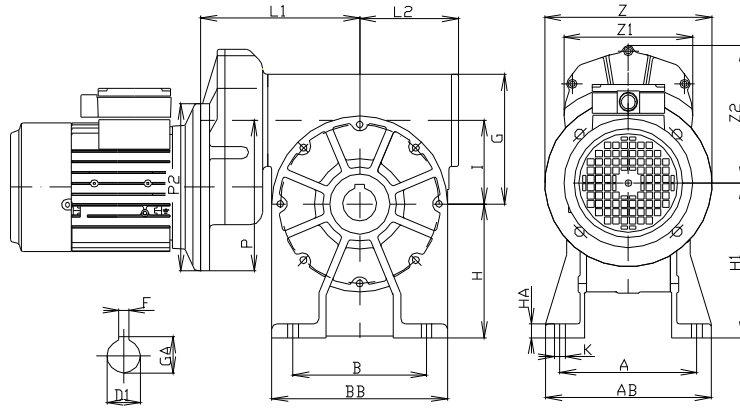
ТИП	A	AB	B	BB	C	D1H7	Dk6	E	F	GA	G	H	H1	H2	HA	I	K	R
(M)RT 30	66	80	50+55	82	31,5	14	9	20	5	16,3	51	52	82	22	6	30	7	42
(M)RT 40	84	100	70	96	41	19	11	23	6	21,8	70	71	111	31	8	40	7	48
(M)RT 50	96	114	85	112	49	24	14	30	8	27,3	84	85	135	35	10	50	9	56
(M)RT 60	111	137	95	140	60	25	19	40	8	28,3	99	100	160	40	12	60	11	70
(M)RT 70	115	141	120	156	60,5	28	19	40	8	31,3	109	115	185	45	12	70	11	76
(M)RT 80	147	180	140	180	70	35	24	50	10	38,3	128	142	222	62	13	80	11	90
(M)RT 100	164	198	160	210	76	40	28	60	12	43,3	147	160	260	60	16,5	100	13	107
(M)RT 120	180	216	200	250	86	45	38	80	14	48,8	175	185	305	65	18	120	15	128
(M)RT 150	220	260	270	340	110	55	42	110	16	59	219	230	380	80	20	150	19	160
(M)RT 180	264	318	300	370	132	60	48	110	18	65,2	264	280	460	100	22	180	22	189

ТИП	C1	L1	L2	L3	LA	SA	M1	N1	O1	S1	T1	M2	N2	P2	O2	S2	T2
(M)RT 30	18,5	55	46	48	6	M3x9	65	55	29	M6x7	2,5	65	50	80	50	6,5	4
(M)RT 40	41	65	57	63	11	M4x10	65	50	38,5	M6x12	2,5	115	95	140	79	9	4
(M)RT 50	43	75	65	73	11	M5x12	75	60	46,5	M6x12	2,5	130	110	160	92	10	4
(M)RT 60	42	93	75	91	12	M6x16	85	70	57,5	M6x12	2,5	165	130	200	102	11	4
(M)RT 70	51	101	81	99	12	M6x16	100	80	57	M8x16	3,5	165	130	200	111,5	11	5
(M)RT 80	50	110	95	108	12	M8x19	130	110	66,5	M10x16	3,5	165	130	200	120	11	5
(M)RT 100	76	130	117	122	15	M8x19	130	110	72,5	M10x20	3,5	215	180	250	135	13	5
(M)RT 120	86	152	138	144	15	M10x22	165	130	80,5	M12x25	3,5	215	180	250	145	13	5
(M)RT 150	110	188	171	179	20	M12x25	215	180	106	M14x25	4	300	250	350	208	17	6
(M)RT 180	132	223	202	218	20	M16x25	265	230	129	M16x25	4	350	300	400	220	18	5

Комбинации редукторов и электродвигателей

Тип	56		63		71			80		90		100			112		
30	B14A		B14A														
	F30S		F30M														
40			B14+A	B14B	B14A												
			F40S	F40L	F40M												
50			B14A	B14B	B14A		B14A										
			F50S	F50L	F50M		F50L										
60						B14B	B5	B14A	B14B	B14A	B14B						
						F60M	F60L	F60S	F60L	F60M	F60L						
70						B14B	B5	B14A	B14B	B14A	B14B						
						F70M	F70L	F70S	F70L	F70M	F70L						
80									B14B	B5	B14A	B14B	B5	B14A	B14B		
									F80M	F80L	F80S	F80M	F80L	F80M	F80L		
100									B5				B5	B14A	B14B		
									F100M				F100S	F100M	F100S	F100M	F100L
120		B14B	B5	B14A	B14B	B5	B14A	B14B	B5								
		F120S	F120M	F120S	F120M	F120L	F120S	F120M	F120L								
150					B14B	B5	B14A	B14B	B5	B14A							
					F150S	F150M	F150S	F150M	F150S	F150S							
180						B5		B5		B5							
					F180S		F180S		F180M					B5			

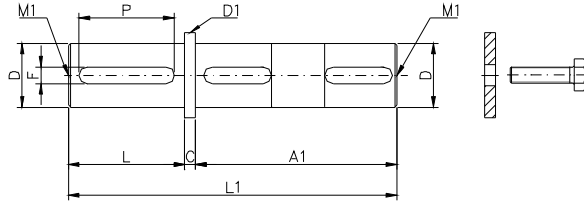
Мотор-редукторы MRP с цилиндрической входной ступенью $i_1 = 3:1$



ТИП	A	AB	B	BB	K	HA	H	H1	P	P2	L1	L2	I	G	Z	Z1	Z2	D1H7	F	GA
MRP 40A	84	100	70	96	7	8	71	75	96	120	103	57	40	70	120	73	75,5	19	6	21,8
MRP 50A	96	114	85	112	9	10	85	99	96	120	113	65	50	84	120	73	75,5	24	8	27,3
MRP 60A	111	137	95	140	11	12	100	98	132	140	130	75	60	99	140	120	129	25	8	28,3
MRP 70A	115	141	120	156	11	12	115	119	146	160	156	81	70	109	160	128	137	28	8	31,3
MRP 80A	147	180	140	180	11	13	142	156	146	160	165	95	80	128	160	128	137	35	10	38,3
MRP 100	164	198	160	210	13	16,5	160	180	180	200	190	117	100	147	200	154	165	40	12	43,3
MRP 120	180	216	200	250	15	18	185	225	180	200	220	138	120	175	200	154	165	45	14	48,8
MRP 150	220	260	270	340	19	20	230	280	225	250	275	171	150	219	250	210	217	55	16	59
MRP 180	264	318	300	370	22	22	280	360	225	250	305	202	180	264	250	210	217	60	18	65,2

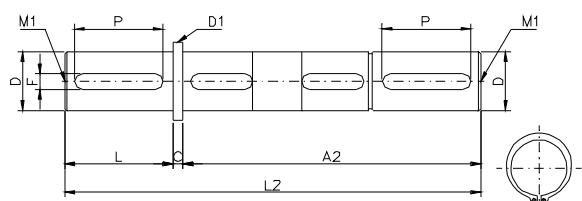
Конструкция выходного вала

односторонний



I

двухсторонний



II

ТИП	A1	A2	C	Dh7	D1	L	L1	L2	F	P	M1	M2	Масса, кг	
													I	II
RT - MRT 30A	61	94	3	14	17	30	94	127	5	20	M5	M5	0,12	0,16
RT - MRT 40A	80	132	5	19	23	40	125	177	6	32	M6	M6	0,3	0,4
RT - MRT 50A	97	158	5	24	28	50	152	213	8	40	M8	M8	0,55	0,75
RT - MRT 60A	118	185	5	25	30	60	183	250	8	50	M10	M8	0,7	0,9
RT - MRT 70A	120	191	5	28	35	60	185	256	8	50	M10	M8	0,9	1,25
RT - MRT 80A	138	205	5	35	40	60	203	270	10	50	M12	M8	1,5	2
RT - MRT 100A	150	234	10	40	46	80	240	324	12	70	M16	M12	2,4	3,2
RT - MRT 120A	170	264	10	45	51	90	270	364	14	80	M16	M12	3,4	4,6
RT - MRT 150A	218	323	10	55	62	100	328	433	16	90	M20	M16	6,1	8,1
RT - MRT 180A	262	377	10	60	68	110	382	497	18	100	M20	M16	8,9	12

Параметры червяка

MRT		5	7,5	10	12,5	15	20	25	30	40	50	60	70	80	100
30	m	1,3	1,35	1,4	1,1	1,35	1,1	1,66	1,4	1,02	0,85	0,72	0,62	0,55	0,45
	β	25°23'	18° 4'	13°21'	10°17'	8°51'	7°37'	5°13'	4°31'	3° 6'	2°48'	2°29'	2° 9'	1°59'	1°44'
	z ₁	6	4	3	3	2	2	1	1	1	1	1	1	1	1
40	m	2	1,84	2	1,62	2,06	1,62	1,25	2,06	1,62	1,25	1,1	0,95	0,8	0,65
	β	30°0'	27°43'	18°43'	15°59'	12°42'	12°17'	9°26'	6°41'	6°18'	4°13'	4°38'	4° 6'	2°52'	2°33'
	z ₁	5	4	3	3	2	2	2	1	1	1	1	1	1	1
50	m	2,15	2,25	2,55	2	2,5	2	1,55	2,55	2	1,6	1,36	1,15	1,02	0,82
	β	37°45'	21°19'	20°55'	17°27'	13°56'	12° 9'	9°12'	6°23'	5°53'	4°46'	4°18'	3°27'	3°13'	2°38'
	z ₁	6	4	3	3	2	2	2	1	1	1	1	1	1	1
60	m	3	2,75	3	2,43	3,125	2,43	1,97	3,125	2,43	1,97	1,65	1,43	1,25	1
	β	30°20'	25°28'	19°28'	19° 2'	13°37'	12°25'	10°23'	7° 6'	6°14'	5°23'	4°35'	4°11'	3°41'	2°56'
	z ₁	5	4	3	3	2	2	2	1	1	1	1	1	1	1
70	m	3,5	3,2	3,5	2,8	3,6	2,8	2,25	3,6	2,75	2,25	1,85	1,6	1,4	1,15
	β	32°31'	25°11'	19°49'	16°56'	12°50'	11°21'	9°21'	6°36'	5°28'	4°46'	3°45'	3°20'	2°56'	2°40'
	z ₁	5	4	3	3	2	2	2	1	1	1	1	1	1	1
80	m	4	3,65	4	3,2	4	3,2	2,58	4	3,2	2,58	2,2	1,85	1,65	1,35
	β	30° 0'	24°54'	18°37'	17°27'	11°12'	11°32'	9°21'	5°55'	5°59'	4°51'	4°35'	3°31'	3°26'	3° 6'
	z ₁	5	4	3	3	2	2	2	1	1	1	1	1	1	1
100	m		4,5	4,5	4	5	3,75	3	5	3,75	3	2,5		2	1,5
	β		17°55'	13°20'	17°15'	12° 1'	8°59'	7° 6'	5°59'	4°29'	3°33'	2°54'		2°54'	1°44'
	z ₁		4	3	3	2	2	2	1	1	1	1		1	1
120	m		5,5	6	5	6	4,5	3,75	6	4,5	3,75	3		2,5	2
	β		20°44'	19°28'	19°28'	12°50'	8°56'	8°18'	6°23'	4°27'	4° 8'	2°53'		3°38'	2°54'
	z ₁		4	3	3	2	2	2	1	1	1	1		1	1
150	m		7	7	6	7,5	6	4,5	8	6	5	4		3	2,5
	β		23°34'	15°37'	15° 7'	13° 8'	13° 5'	7° 8'	8° 0'	5°56'	5°59'	3°53'		2°53'	2°54'
	z ₁		4	3	3	2	2	2	1	1	1	1		1	1
180	m		8	8	7	8	7	5,5	9	7	5,5	4,5		3,5	3
	β		17°55'	13°20'	12°22'	8°49'	10°46'	7°39'	5°51'	5° 7'	3°44'	2°53'		2°32'	2°46'
	z ₁		4	3	3	2	2	2	1	1	1	1		1	1

m	модуль
β	угол подъема
z ₁	число заходов

Самоторможение

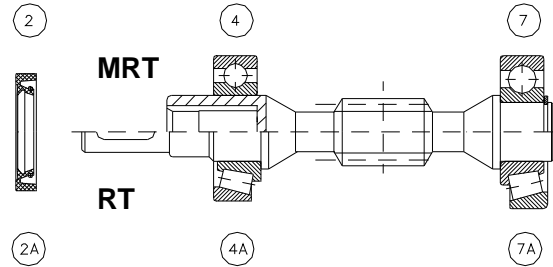
Статическое самоторможение. При таком самоторможении после останова не имеет место произвольный разгон червячного колеса. Нарушение самоторможения может произойти под воздействием механических толчков или вибрации.

Динамическое самоторможение. Оно вызывает останов выходного вала при снижении оборотов входного вала с червяком. Самоторможение зависит от размера редуктора, коэффициента полезного действия, передаточного отношения, от чистоты обработки, смазки и оборотов n_1 . В случае, когда необходимо самоторможение, червячная передача оснащается тормозом, например, за счет установки электродвигателя с тормозом.

b	Степень реверсивности
>25°	общая реверсивность
12° - 25°	статическая реверсивность
	быстро обратимая реверсивность
	динамическая реверсивность
8° - 12°	изменчивая и статическая реверсивность
	быстро обратимая реверсивность при вибрации
	динамическая реверсивность
5° - 8°	статическое самоторможение
	обратимая реверсивность при вибрации
	легкое динамическое самоторможение
3° - 5°	статическое самоторможение
	медленно обратимая реверсивность при вибрации
	почти динамическое самоторможение
	легкая динамическая реверсивность при вибрации
1° - 3°	статическое самоторможение
	необратимая реверсивность, возможен поворот
	динамическое самоторможение
	легкая динамическая реверсивность при вибрации

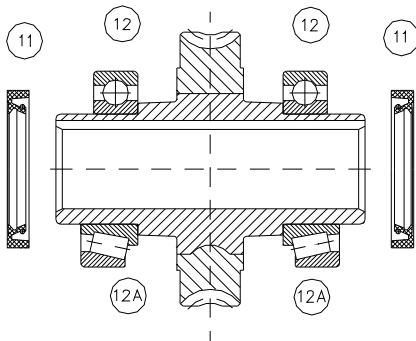
Подшипники и манжеты

Входной вал



Тип	Двигатель	MRT			RT			
		подшипник 4	подшипник 7	манжета	подшипник 4а	подшипник 7а	манжета	
30	56; 63	НК 2016	6300	20x28x7	6201	6300	12x32x7	
		20x26x16	10x35x11		12x32x10	10x35x11		
40	63	6004	6302	20x35x7	6302	6302	15x26x7	
		20x42x12	15x42x13		15x42x13	15x42x13		
	71	61905	6302	25x35x7				
		25x42x9	15x42x13					
50	63; 71	6205	6304	25x40x7	30304	30304	17x35x7	
		25x52x15	20x52x15		20x52x15	20x52x15		
	80	80	61906	6304	30x40x7			
			30x47x9	20x52x15				
			51107	30304		30x40x7		
			35x37x12	20x52x15				
60	71; 80	32006	30205	30x47x7	30206	30205	28x40-7	
		30x62x20	25x52x15		30x62x16	25x52x13		
	90	90	61907	6304	35x47x7			
			35x55x10	25x52x15				
			51107	30205		35x47x7		
			35x52x12	25x52x15				
70	71; 80	32006	30205	30x47x7	30206	30205	28x40-7	
		30x62x20	25x52x15		30x62x16	25x52x13		
	90	90	61907	6304	35x47x7			
			35x55x10	25x52x15				
			51107	30205		35x47x7		
			35x52x12	25x52x15				
80	80; 90	30207	30306	35x55x7	30206	30205	30x55x7	
		35x72x17			30x62x16	25x52x13		
	100	100	32008	30306	40x55x7			
			40x69x19	30x72x19				
100	80; 90; 100; 112	32208	31307	40x62x12	32208	31307	40x62x8	
		40x80x24,75	35x80x22,75		40x80x24,75	35x80x22,75		
120	80; 90; 100; 112	32208	31307	40x62x12	32208	31307	40x62x8	
		40x80x24,75	35x80x22,75		40x80x24,75	35x80x22,75		
150	100; 112; 132	32211	31309	55x80x10	31309	31309	45x75x8	
		55x100x22,75	45x100x27,75		45x100x27,75	45x100x27,75		
180	112; 132; 160	31312	31312	60x80x10	31312	31312	60x75x9	
		60x130x33,5	60x130x33,5		60x130x33,5	60x130x33,5		

Выходной полый вал



Тип	12	12А	11
RT - MRT 30А	6005	7005	
	25x47x12	25x47x12	25x40x7
RT - MRT 40А	6006	32006	
	30x55x13	30x55x17	30x47x7
RT - MRT 50А	6007	32007	
	35x62x14	35x62x18	35x50x7
RT - MRT 60А	6008	32008	
	40x68x15	40x68x19	40x55x7
RT - MRT 70А	6009	32009	
	45x75x16	45x75x20	45x60x8
RT - MRT 80А	6010	32010	
	50x80x16	50x80x20	50x65x8
RT - MRT 100А	6011	32011	
	55x90x18	55x90x23	55x72x10
RT - MRT 120А	6013	32013	
	65x100x18	65x100x23	65x85x12
RT - MRT 150А	6216	30216	
	80x140x26	80x140x28,25	80x100x10
RT - MRT 180А	6218	32218	
	90x160x30	90x160x42,5	90x110x12

Технические характеристики мотор-редукторов, укомплектованных электродвигателями серии АИР

Типо-размер	Пере-даточное число	Частота вращения выходного вала n ₂	КПД	Крутящий момент М	Электродвигатель		Типо-размер	Пере-даточное число	Частота вращения выходного вала n ₂	КПД	Крутящий момент М	Электродвигатель	
					Мощность	Тип						Мощность	Тип
	l	об/мин	%	Н·м	кВт	l		об/мин	%	Н·м	кВт	Р	кВт
MRT30	5	280	87	5,3	0,18	АИР56В4	MRT50	5	280	90	23	0,75	АИР71В4
	7,5	186,7	84	7,8	0,18	АИР56В4		7,5	186,7	88	24,9 33,9	0,55 0,75	АИР71А4 АИР71В4
	10	140	84	10,2	0,18	АИР56В4		10	140	87	31,6 43,1	0,55 0,75	АИР71А4 АИР71В4
	12,5	112	78	11,8	0,18	АИР56В4		12,5	112	86	40,7 55,5	0,55 0,75	АИР71А4 АИР71В4
	15	93,3	78	14,6	0,18	АИР56В4		15	93,3	86	45,1 61,5	0,55 0,75	АИР71А4 АИР71В4
	20	70	73	18 12	0,18 0,12	АИР56В4 АИР56А4		20	70	84	57,9 78,9	0,55 0,75	АИР71А4 АИР71В4
	25	56	67	20 13,4	0,18 0,12	АИР56В4 АИР56А4		25	56	78	48,4 71,4	0,37 0,55	АИР63В4 АИР71А4
	30	46,7	63	15,6	0,12	АИР56А4		30	46,7	75	53,4 78,8	0,37 0,55	АИР63В4 АИР71А4
	40	35	58	19	0,12	АИР56А4		40	35	73	43,6 65,0	0,25 0,37	АИР63А4 АИР63В4
	50	28	54	17	0,09	АИР50В4		50	28	64	53,6 80,0	0,25 0,37	АИР63А4 АИР63В4
	60	23,3	45	16	0,09	АИР50В4		60	23,3	60	39,5 58,1	0,18 0,25	АИР56В4 АИР63А4
	80	17,5	42	13	0,06	АИР50А4		80	17,5	57	50,6 68,8	0,18 0,25	АИР56В4 АИР63А4
100	14	38	18	0,06	АИР50А4	100	14	52	44,3 66,5	0,12 0,18	АИР56В4 АИР56А4		
MRT40	5	280	87	11 16,4	0,37 0,55	АИР63В4 АИР71А4	MRT60	5	280	90	33,8 46,1	1,1 1,5	АИР80А4 АИР80В4
	7,5	186,7	86	16,7 24,6	0,37 0,55	АИР63В4 АИР71А4		7,5	186,7	89	50,0 68,2	1,1 1,5	АИР80А4 АИР80В4
	10	140	85	21,7 32,0	0,37 0,55	АИР63В4 АИР71А4		10	140	89	70,0 91,3	1,1 1,5	АИР80А4 АИР80В4
	12,5	112	84	27,2 40,1	0,37 0,55	АИР63В4 АИР71А4		12,5	112	87	81,8 111,5	1,1 1,5	АИР80А4 АИР80В4
	15	93,3	83	20,5 30,6	0,25 0,37	АИР63А4 АИР63В4		15	93,3	86	97,0	1,1	АИР80А4
	20	70	79	27,0 40,2	0,25 0,37	АИР63А4 АИР63В4		20	70	83	62,2 84,8	0,55 0,75	АИР71А4 АИР71В4
	25	56	77	32,0 48,1	0,25 0,37	АИР63А4 АИР63В4		25	56	79	73,7 100	0,55 0,75	АИР71А4 АИР71В4
	30	46,7	71	35,5 52,6	0,25 0,37	АИР63А4 АИР63В4		30	46,7	76	85,9 117	0,55 0,75	АИР71А4 АИР71В4
	40	35	65	25,3 32,1	0,12 0,18	АИР56А4 АИР56В4		40	35	71	106	0,55	АИР71А4
	50	28	62	25,3 38,8	0,12 0,18	АИР56А4 АИР56В4		50	28	64	120	0,55	АИР71А4
	60	23,3	55	28,9 44,3	0,12 0,18	АИР56А4 АИР56В4		60	23,3	62	63,3 93,7	0,25 0,37	АИР63А4 АИР63В4
	80	17,5	44	23,6 29,6	0,09 0,12	АИР50В4 АИР56В4		80	17,5	61	83,9	0,25	АИР63А4
100	14	43	28,8	0,09	АИР50В4	100	14	56	96,0	0,25	АИР63А4		

Типо-размер	Пере-даточное число	Частота вращения выходного вала	КПД	Крутящий момент	Электродвигатель		Типо-размер	Пере-даточное число	Частота вращения выходного вала	КПД	Крутящий момент	Электродвигатель	
					Мощность	Тип						Мощность	Тип
	l	n ₂	об/мин	%	Н-м	Р		кВт	l	n ₂	об/мин	%	Н-м
MRT70	5	280	91	34,1 46,5	1,1 1,5	AIP80A4 AIP80B4	MRT120	-	-	-	-	-	-
	7,5	186,7	90	50,7 69,1	1,1 1,5	AIP80A4 AIP80B4		7,5	186,7	93	260	5,5	AIP112M4
	10	140	91	68,2 93,0	1,1 1,5	AIP80A4 AIP80B4		10	140	92	345	5,5	AIP112M4
	12,5	112	89	83,3 114	1,1 1,5	AIP80A4 AIP80B4		12,5	112	91	427	5,5	AIP112M4
	15	93,3	87	98,1 134	1,1 1,5	AIP80A4 AIP80B4		15	93,3	89	500	5,5	AIP112M4
	20	70	85	127 175	1,1 1,5	AIP80A4 AIP80B4		20	70	85	464	4,0	AIP100L4
	25	56	82	154	1,1	AIP80A4		25	56	84	573	4,0	AIP100L4
	30	46,7	77	174	1,1	AIP80A4		30	46,7	80	490 655	3,0 4,0	AIP100S4 AIP100L4
	40	35	73	109 149	0,55 0,75	AIP71A4 AIP71B4		40	35	74	606	3,0	AIP100S4
	50	28	70	132 180	0,55 0,75	AIP71A4 AIP71B4		50	28	72	540	2,2	AIP90L4
	60	23,3	63	143	0,55	AIP71A4		60	23,3	65	584	2,2	AIP90L4
	80	17,5	53	72,8 108	0,25 0,37	AIP63A4 AIP63B4		80	17,5	68	409 558	1,1 1,5	AIP80A4 AIP80B4
100	14	47	80,0 118	0,25 0,37	AIP63A4 AIP63B4	100	14	62	464	1,1	AIP80A4		
MRT80	5	280	93	95,2 127	3,0 4,0	AIP100S4 AIP100L4	MRT150	-	-	-	-	-	-
	7,5	186,7	92	141 188	3,0 4,0	AIP100S4 AIP100L4		7,5	186,7	93	523	11,0	AIP132M4
	10	140	91	186	3,0	AIP100S4		10	140	91	683	11,0	AIP132M4
	12,5	112	89	167	2,2	AIP90L4		12,5	112	91	854	11,0	AIP132M4
	15	93,3	86	194	2,2	AIP90L4		15	93,3	89	1000	11,0	AIP132M4
	20	70	86	129 176	1,1 1,5	AIP80A4 AIP80B4		20	70	89	910	7,5	AIP132S4
	25	56	83	156 212	1,1 1,5	AIP80A4 AIP80B4		25	56	83	1060	7,5	AIP132S4
	30	46,7	75	169 230	1,1 1,5	AIP80A4 AIP80B4		30	46,7	84	1290	7,5	AIP132S4
	40	35	73	218	1,1	AIP80A4		40	35	79	1186	5,5	AIP112M4
	50	28	71	133 181	0,55 0,75	AIP71A4 AIP71B4		50	28	78	1460	5,5	AIP112M4
	60	23,3	64	144 197	0,55 0,75	AIP71A4 AIP71B4		60	23,3	72	1178	4,0	AIP100L4
	80	17,5	57	171	0,55	AIP71A4		80	17,5	65	1065	3,0	AIP100S4
100	14	55	208	0,55	AIP71A4	100	14	64	962	2,2	AIP90L4		
MRT100	7,5	186,7	91	256	5,5	AIP112M4	MRT180	7,5	186,7	93	714	15,0	AIP160S4
	10	140	89	333	5,5	AIP112M4		10	140	91	930	15,0	AIP160S4
	12,5	112	90	422	5,5	AIP112M4		12,5	112	9	1150	15,0	AIP160S4
	15	93,3	88	360	4,0	AIP100L4		15	93,3	87	1335	15,0	AIP160S4
	20	70	84	344	3,0	AIP100S4		20	70	88	1800	15,0	AIP160S4
	25	56	81	414	3,0	AIP100S4		25	56	84	1575	11,0	AIP132M4
	30	46,7	78	479	3,0	AIP100S4		30	46,7	81	1824	11,0	AIP132M4
	40	35	73	438	2,2	AIP90L4		40	35	78	2340	11,0	AIP132M4
	50	28	69	259 354	1,1 1,5	AIP80A4 AIP80B4		50	28	73	1868	7,5	AIP132S4
	60	23,3	64	288 393	1,1 1,5	AIP80A4 AIP80B4		60	23,3	68	2086	7,5	AIP132S4
	80	17,5	63	377	1,1	AIP80A4		80	17,5	65	1950	5,5	AIP112M4
	100	14	52	390	1,1	AIP80A4		100	14	64	1309 1745	3,0 4,0	AIP100S4 AIP100L4

ПРИМЕР УСЛОВНОГО ОБОЗНАЧЕНИЯ В ЗАКАЗЕ: (Европейский стандарт*)

MRT-80A-30-A/B3-90/115-0,55/4p-230/400-50

MRT - червячный мотор-редуктор

80 - типоразмер мотор-редуктора

A - модификация

30 - передаточное отношение

A/B3 - вариант исполнения/способ монтажа мотор-редуктора

90/115 - размер электродвигателя / диаметр делительной окружности отверстий во фланце

0,55/4p - мощность электродвигателя, [кВт] / число полюсов

230/400 - напряжение двигателя, [В]

50 - частота сети, [Гц]

*Примечание. *Европейский стандарт* обозначения мотор-редукторов не предусматривает указания такого параметра как «номинальная частота вращения выходного вала». Этот параметр является расчётным и вычисляется путём деления частоты вращения вала комплектующего электродвигателя на передаточное число редукторной части. Российский потребитель привык к отечественным стандартам, в которых указывается номинальная частота вращения выходного вала мотор-редуктора. В таблице «**Технические характеристики мотор-редукторов, укомплектованных электродвигателями серии АИР**» приведены данные с указанием частот вращения выходного вала мотор-редуктора и крутящего момента.

ПРИМЕР РУСИФИЦИРОВАННОГО ОБОЗНАЧЕНИЯ В ЗАКАЗЕ:

MRT-40A-30-46,7-A/B3-0,25

MRT - червячный мотор-редуктор

40 - типоразмер мотор-редуктора

A - модификация

30 - передаточное отношение

46,7 – частота вращения выходного вала мотор-редуктора, [об/мин]

A/B3 - вариант исполнения/способ монтажа мотор-редуктора

0,25 - мощность электродвигателя [кВт]

Комбинации редукторов и электродвигателей

	i=5	i=7,5	i=10	i=12,5	i=15	i=20	i=25	i=30	i=40	i=50	i=60	i=70	i=80	i=100
MRT 30	63-4p	63-4p	63-4p	63-4p	63-4p	63-4p	63-4p	63-4p	63-4p	56-4p	56-4p	56-4p	56-4p	56-4p
MRT 40	71-4p	71-4p	71-4p	71-4p	71-4p	71-4p	71-4p	71-4p	63-4p	63-4p	63-4p	63-4p	63-4p	63-4p
MRT 50	80-4p	80-4p	80-4p	80-4p	80-4p	80-4p	71-4p	71-4p	71-4p	71-4p	71-4p	63-4p	63-4p	63-4p
MRT 60	90-4p	90-4p	90-4p	90-4p	90-4p	80-4p	80-4p	80-4p	80-4p	80-4p	71-4p	71-4p	71-4p	71-4p
MRT 70	90-4p	90-4p	90-4p	90-4p	90-4p	90-4p	90-4p	90-4p	80-4p	80-4p	80-4p	80-4p	71-4p	71-4p
MRT 80	112-4p	112-4p	112-4p	100-4p	100-4p	90-4p	90-4p	90-4p	90-4p	80-4p	80-4p	80-4p	80-4p	80-4p
MRT 100		112-4p	112-4p	112-4p	112-4p	112-4p	112-4p	112-4p	100-4p	90-4p	90-4p		90-4p	80-4p
MRT 120		112-4p	112-4p	112-4p	112-4p	112-4p	112-4p	112-4p	112-4p	100-4p	100-4p		90-4p	90-4p
MRT 150		132-4p	132-4p	132-4p	132-4p	132-4p	132-4p	132-4p	132-4p	112-4p	112-4p		112-4p	100-4p
MRT 180		160-4p	160-4p	160-4p	160-4p	160-4p	160-4p	160-4p	132-4p	132-4p	132-4p		112-4p	112-4p

	i=5	i=7,5	i=10	i=12,5	i=15	i=20	i=25	i=30	i=40	i=50	i=60	i=70	i=80	i=100
MRT 30	63-6p	63-6p	63-6p	63-6p	63-6p	63-6p	63-6p	63-6p	63-6p	63-6p	63-6p	63-6p	63-6p	63-6p
MRT 40	71-6p	71-6p	71-6p	71-6p	71-6p	71-6p	71-6p	71-6p	63-6p	63-6p	63-6p	63-6p	63-6p	63-6p
MRT 50	80-6p	80-6p	80-6p	80-6p	80-6p	80-6p	80-6p	80-6p	71-6p	71-6p	71-6p	63-6p	63-6p	63-6p
MRT 60	90-6p	90-6p	90-6p	90-6p	90-6p	80-6p	80-6p	80-6p	80-6p	80-6p	71-6p	71-6p	71-6p	71-6p
MRT 70	90-6p	90-6p	90-6p	90-6p	90-6p	90-6p	90-6p	90-6p	80-6p	80-6p	80-6p	80-6p	71-6p	71-6p
MRT 80	112-6p	112-6p	112-6p	100-6p	100-6p	90-6p	90-6p	90-6p	90-6p	90-6p	80-6p	80-6p	80-6p	80-6p
MRT 100		112-6p	112-6p	112-6p	112-6p	112-6p	112-6p	112-6p	100-6p	90-6p	90-6p		90-6p	80-6p
MRT 120		112-6p	112-6p	112-6p	112-6p	112-6p	112-6p	112-6p	112-6p	100-6p	100-6p		90-6p	90-6p
MRT 150		132-6p	132-6p	132-6p	132-6p	132-6p	132-6p	132-6p	132-6p	112-6p	112-6p		112-6p	100-6p
MRT 180		160-6p	160-6p	160-6p	160-6p	160-6p	160-6p	160-6p	160-6p	132-6p	132-6p		112-6p	112-6p

0,06кВт	0,09кВт	0,12кВт	0,18кВт	0,25кВт	0,37кВт	0,55кВт	0,75кВт	1,1кВт	1,5кВт	2,2кВт	3кВт	4кВт	5,5кВт	7,5кВт	11кВт	15кВт
56-4p	56-4p	63-4p	63-4p	71-4p	71-4p	80-4p	80-4p	90-4p	90-4p	100-4p	112-4p	112-4p	132-4p	132-4p	160-4p	160-4p
63-6p	63-6p		71-6p	71-6p	80-6p	80-6p	90-6p	90-6p	100-6p	112-6p	112-6p	132-6p	132-6p	160-6p	160-6p	

Схема сборки

